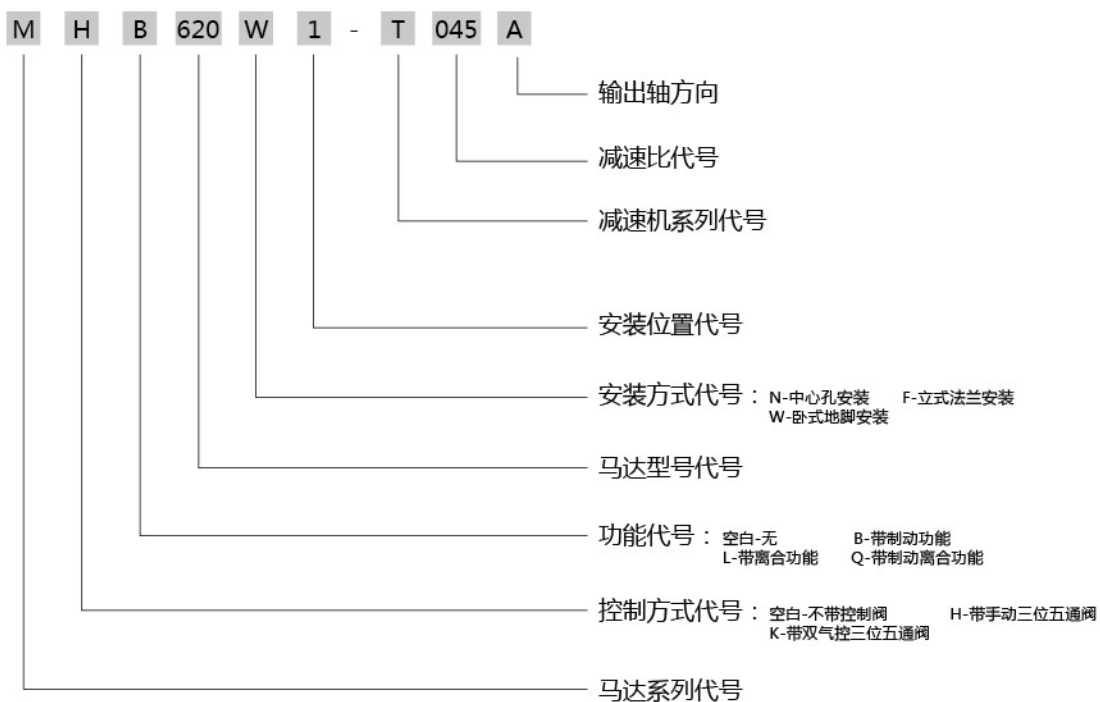


减速 气动马达

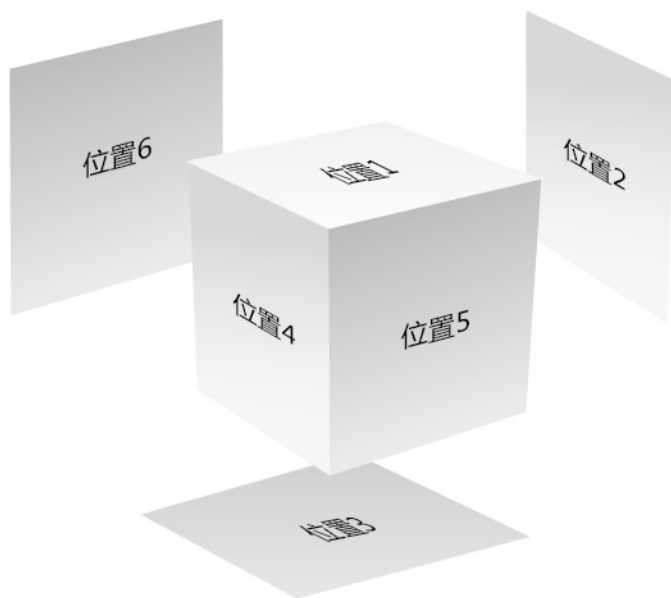


■ 减速气动马达型号解释



* 注：M10、M12减速气动马达的尺寸规格本样本暂未列明，如需选配减速、制动器、离合、换向功能可联系毅联销售工程师。

■ 安装位置示意图

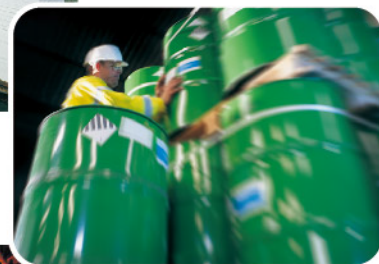


M-B 系列斜齿轮减速马达 0.62KW-6.6KW



M-B 系列斜齿轮减速气动马达特点及说明

- M-B 系列的特点(功率由 0.62kw~6.6kw,工作转速由 14RPM~588RPM)。
- M-B 系列所配的减速机为斜齿轮减速机。可在任意位置卧式或法兰安装。实心轴输出,传动采用高强度的硬齿面斜齿轮,传动扭矩大,抗冲击能力强,结构紧凑,能耗低,噪音低,承受过载能力高。
- M-B系列减速气动马达经常用于造纸、冶金、化工、轻工等场合,适合启动换向频繁,高温潮湿、载荷较大的工业传动场合。



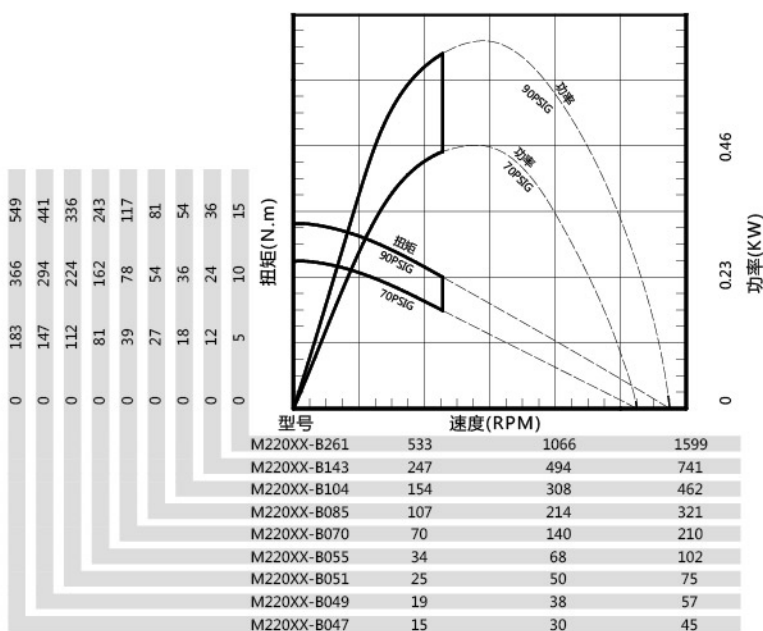
M220XX-B系列 0.62KW/0.63KW



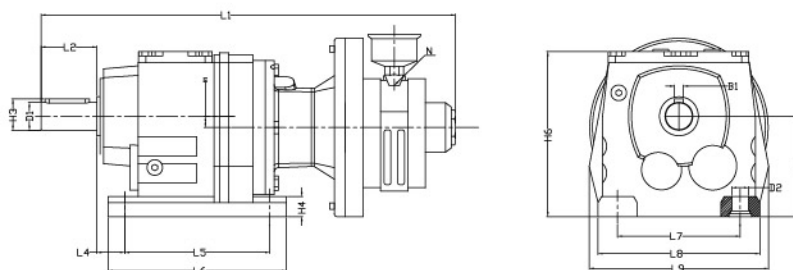
M220XX-B系列参数表

产品型号	最大功率 (kw)	最大功率时转速 (rpm)	自由转速 (rpm)	启动扭矩 (Nm)	堵转扭矩 (Nm)	耗气量 (m³/m)	总重量 (KG)
M220XX-B261	0.63	588	1581	11	15	14	15.7
M220XX-B143	0.63	272	732	24	33	14	15.7
M220XX-B104	0.63	170	456	39	53	14	15.7
M220XX-B085	0.63	118	317	56	76	14	15.7
M220XX-B070	0.62	78	209	83	113	14	15.7
M220XX-B055	0.62	38	101	172	232	14	15.7
M220XX-B051	0.62	27	74	236	318	14	15.7
M220XX-B049	0.62	21	56	310	418	14	20.7
M220XX-B047	0.62	17	45	386	520	14	20.7

转速和扭矩的关系曲线图



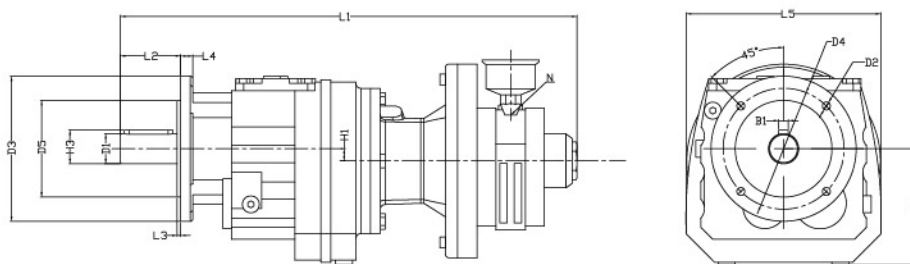
M220WX-B系列卧式



安装尺寸表

产品型号	D1 输出轴	D2 安装螺孔	H1 中心距	H2 中心高	H3 键高	H4 底座厚度	H6 高度	L1 总长	L2 轴总长	L4 孔距	L5 孔距	L6 底座长	L7 孔距	L8 底座宽	L9 总宽	N 进气口	B1 键宽
M220WX-B261	25	9	5	90	28	18	150	348	50	25	130	160	110	145	160	G1/4	8
M220WX-B143																	
M220WX-B104																	
M220WX-B085																	
M220WX-B070																	
M220WX-B055																	
M220WX-B051																	
M220WX-B049	30	13.5	15.5	115	33	24	190	383	60	30	165	195	135	170	185		
M220WX-B047																	

M220FX-B系列立式



安装尺寸表

产品型号	D1 输出轴	D2 安装螺孔	D3 法兰直径	D4 安装孔分布圆	D5 定位凸台直径	H1 中心距	H2 中心高	H3 键高	L1 总长	L2 轴总长	L3 定位台厚度	L4 法兰厚度	L5 总宽	B1 键宽	N 进气口
M220FX-B261	25	7	120	100	80	5	90	28	348	50	3	8	160	8	G1/4
M220FX-B143															
M220FX-B104															
M220FX-B085															
M220FX-B070															
M220FX-B055															
M220FX-B051															
M220FX-B049	30	9	160	130	110	15.5	115	33	394	60	3.5	10	185		
M220FX-B047															

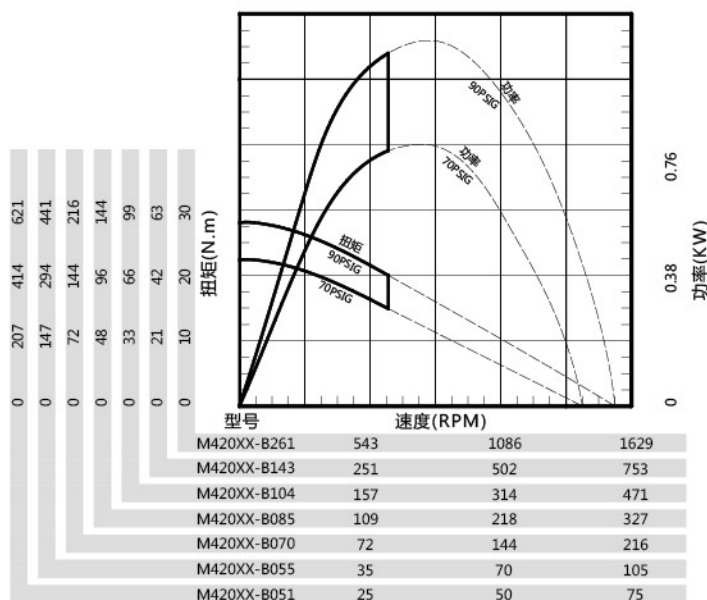
M420XX-B系列 1.03KW/1.06KW



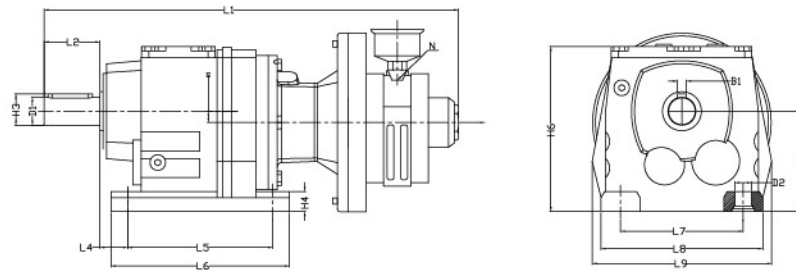
M420XX-B系列参数表

产品型号	最大功率 (kw)	最大功率时转速 (rpm)	自由转速 (rpm)	启动扭矩 (Nm)	堵转扭矩 (Nm)	耗气量 (m³/m)	总重量 (KG)
M420XX-B261	1.06	588	1548	17	27	1.9	16
M420XX-B143	1.06	272	717	37	59	1.9	16
M420XX-B104	1.06	170	447	59	95	1.9	16
M420XX-B085	1.06	118	310	85	137	1.9	16
M420XX-B070	1.03	78	205	127	203	1.9	16
M420XX-B055	1.03	38	99	262	419	1.9	16
M420XX-B051	1.03	27	71	367	587	1.9	21

转速和扭矩的关系曲线图



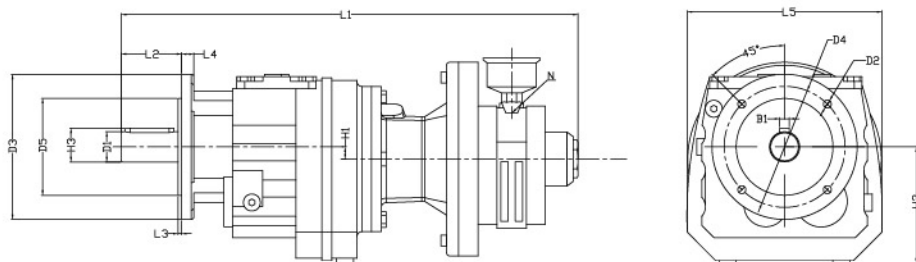
M420WX-B系列卧式



安装尺寸表

产品型号	D1	D2	H1	H2	H3	H4	H6	L1	L2	L4	L5	L6	L7	L8	L9	N	B1
	输出轴	安装螺孔	中心距	中心高	键高	底座厚度	高度	总长	轴总长	孔距	孔距	底座长	孔距	底座宽	总宽	进气口	键宽
M420WX-B261	25	9	5	90	28	18	150	368	50	25	130	160	110	145	160	G1/4	8
M420WX-B143																	
M420WX-B104																	
M420WX-B085																	
M420WX-B070																	
M420WX-B055	30	13.5	15.5	115	33	24	190	403	60	30	165	195	135	170	185		

M420FX-B系列立式



安装尺寸表

产品型号	D1	D2	D3	D4	D5	H1	H2	H3	L1	L2	L3	L4	L5	B1	N
	输出轴	安装螺孔	法兰直径	安装孔分布圆	定位凸台直径	中心距	中心高	键高	总长	轴总长	定位台厚度	法兰厚度	总宽	键宽	进气口
M420FX-B261	25	7	120	100	80	5	90	28	368	50	3	8	160	8	G1/4
M420FX-B143															
M420FX-B104															
M420FX-B085															
M420FX-B070															
M420FX-B055	30	9	160	130	110	15.5	115	33	414	60	3.5	10	185		

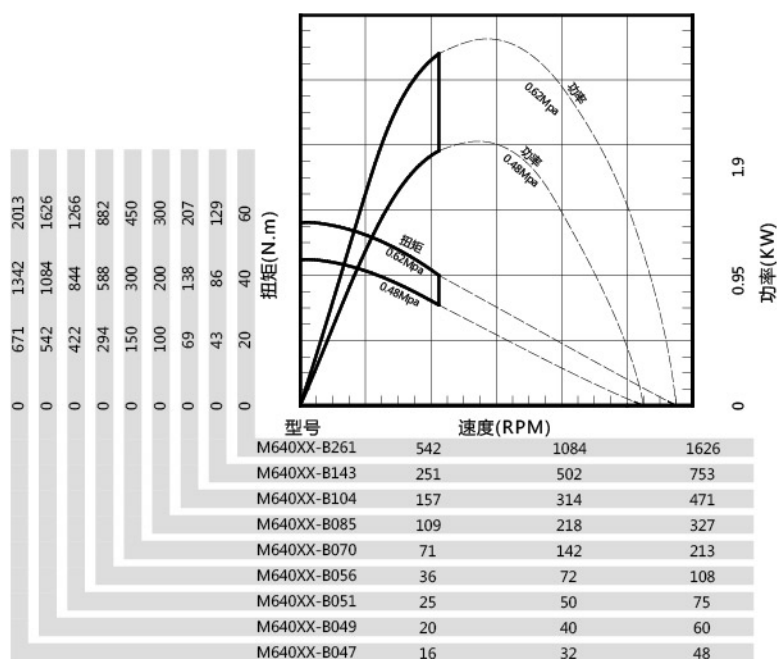
M640XX-B系列 2.54KW/2.60KW



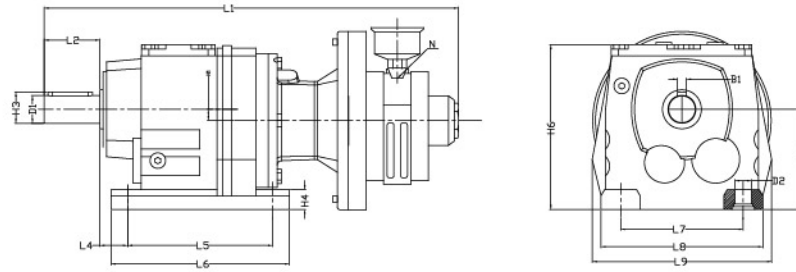
M640XX-B系列参数表

产品型号	最大功率 (kw)	最大功率时转速 (rpm)	自由转速 (rpm)	启动扭矩 (Nm)	堵转扭矩 (Nm)	耗气量 (m ³ /m)	总重量 (KG)
M640XX-B261	2.59	588	1548	35	58	3.4	20.4
M640XX-B143	2.59	272	717	76	125	3.4	20.4
M640XX-B104	2.59	170	447	122	200	3.4	20.4
M640XX-B085	2.59	118	310	176	288	3.4	20.4
M640XX-B070	2.54	77	202	265	434	3.4	25.4
M640XX-B056	2.54	39	103	520	851	3.4	31.4
M640XX-B051	2.54	27	72	744	1220	3.4	37.4
M640XX-B049	2.54	21	56	956	1566	3.4	45.4
M640XX-B047	2.54	17	45	1184	1940	3.4	75.4

转速和扭矩的关系曲线图



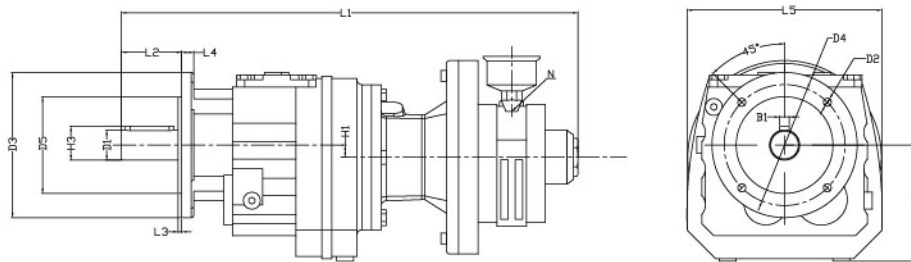
M640WX-B系列卧式



安装尺寸表

产品型号	D1 输出轴	D2 安装螺孔	H1 中心距	H2 中心高	H3 键高	H4 底座厚度	H6 高度	L1 总长	L2 轴总长	L4 孔距	L5 孔距	L6 底座长	L7 孔距	L8 底座宽	L9 总宽	N 进气口	B1 键宽
M640WX-B261	25	9	5	90	28	18	150	416	50	25	130	160	110	145	200	G1/2	8
M640WX-B143																	
M640WX-B104																	
M640WX-B085																	
M640WX-B070	30	13.5	15.5	115	33	24	190	451	60	30	165	195	135	170	200	10	
M640WX-B056	35	13.5	8.1	115	38	24	189	473	70	30	165	200	135	190	202		
M640WX-B051	35	17.5	19.5	130	38	30	215	496	70	30	195	235	150	210	220		
M640WX-B049	40	17.5	10	140	43	30	235	516	80	35	205	245	170	230	240		
M640WX-B047	50	17.5	17	180	53.5	45	300	586	100	40	260	310	215	290	305	14	

M640FX-B系列立式



安装尺寸表

产品型号	D1 输出轴	D2 安装螺孔	D3 法兰直径	D4 安装孔分布圆	D5 定位凸台直径	H1 中心距	H2 中心高	H3 键高	L1 总长	L2 轴总长	L3 定位台厚度	L4 法兰厚度	L5 总宽	B1 键宽	N 进气口
M640FX-B261	25	7	120	100	80	5	90	28	416	50	3	8	200	8	G1/2
M640FX-B143															
M640FX-B104															
M640FX-B085															
M640FX-B070	30	9	160	130	110	15.5	115	33	451	60	3.5	10	200	8	
M640FX-B056	35	11	200	165	130	8.1	115	38	473	70	3.5	12	202	10	
M640FX-B051	35	11	200	165	130	19.5	130	38	496	70	3.5	12	220	10	
M640FX-B049	40	13.5	250	215	180	10	140	43	516	80	4	15	240	12	
M640FX-B047	50	13.5	300	265	230	17	180	53.5	586	100	4	16	305	14	

M860XX-B系列

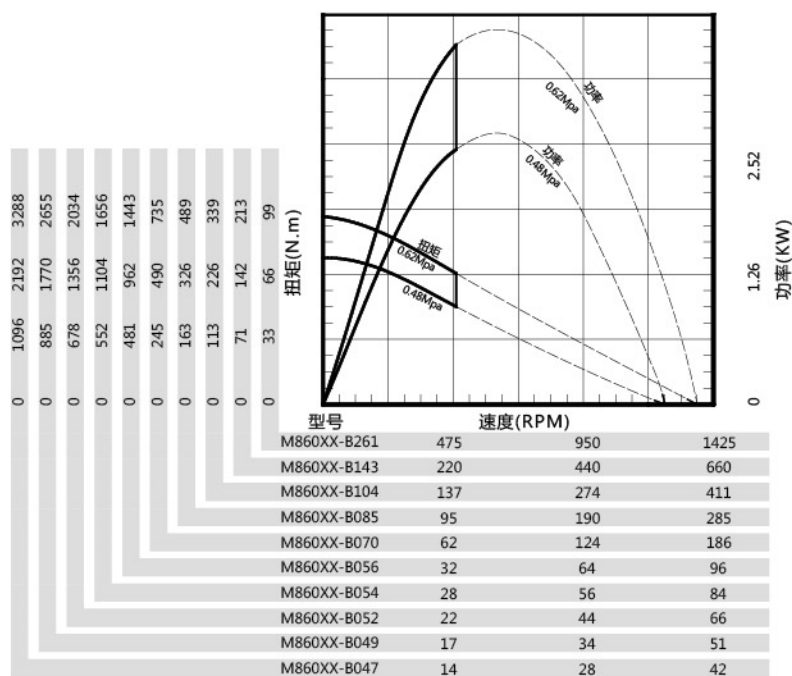
3.38KW/3.46KW



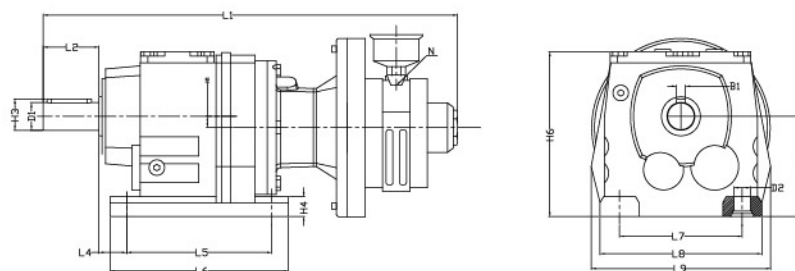
M860XX-B系列参数表

产品型号	最大功率 (kw)	最大功率时转速 (rpm)	自由转速 (rpm)	启动扭矩 (Nm)	堵转扭矩 (Nm)	耗气量 (m ³ /m)	总重量 (KG)
M860XX-B261	3.46	490	1372	67	93	4.3	23.2
M860XX-B143	3.46	227	635	144	201	4.3	23.2
M860XX-B104	3.46	141	396	231	323	4.3	23.2
M860XX-B085	3.46	98	275	332	464	4.3	23.2
M860XX-B070	3.38	64	179	500	698	4.3	28.2
M860XX-B056	3.38	33	91	981	1371	4.3	34.2
M860XX-B054	3.38	28	79	1127	1575	4.3	40.2
M860XX-B052	3.38	23	65	1383	1932	4.3	48.2
M860XX-B049	3.38	18	50	1805	2522	4.3	48.2
M860XX-B047	3.38	14	40	2236	3124	4.3	78.2

转速和扭矩的关系曲线图



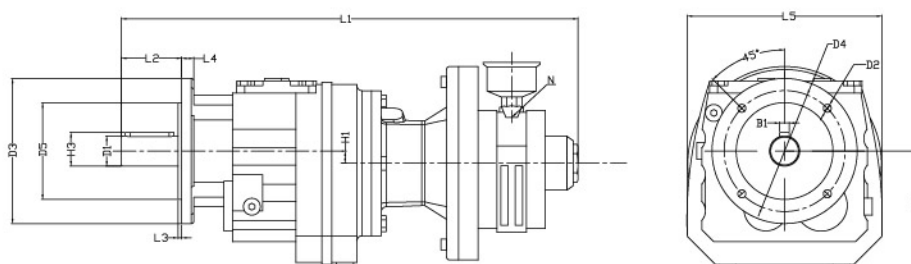
M860WX-B系列卧式



安装尺寸表

产品型号	D1 输出轴	D2 安装螺孔	H1 中心距	H2 中心高	H3 键高	H4 底座厚度	H6 高度	L1 总长	L2 轴总长	L4 孔距	L5 孔距	L6 底座长	L7 孔距	L8 底座宽	L9 总宽	N 进气口	B1 键宽
M860WX-B261	25	9	5	90	28	18	150	437	50	25	130	160	110	145	200	G1/2	8
M860WX-B143																	
M860WX-B104																	
M860WX-B085																	
M860WX-B070	30	13.5	15.5	115	33	24	190	472	60	30	165	195	135	170	200	10	
M860WX-B056	35	13.5	8.1	115	38	24	189	494	70	30	165	200	135	190	202		
M860WX-B054	35	17.5	19.5	130	38	30	215	517	70	30	195	235	150	210	220		
M860WX-B052	40	17.5	10	140	43	30	235	537	80	35	205	245	170	230	240		
M860WX-B049																	
M860WX-B047	50	17.5	17	180	53.5	45	300	609	100	40	260	310	215	290	305	14	

M860FX-B系列立式



安装尺寸表

产品型号	D1 输出轴	D2 安装螺孔	D3 法兰直径	D4 安装孔分布圆	D5 定位凸台直径	H1 中心距	H2 中心高	H3 键高	L1 总长	L2 轴总长	L3 定位台厚度	L4 法兰厚度	L5 总宽	B1 键宽	N 进气口
M860FX-B261	25	7	120	100	80	5	90	28	437	50	3	8	200	8	G1/2
M860FX-B143															
M860FX-B104															
M860FX-B085															
M860FX-B070	30	9	160	130	110	15.5	115	33	472	60	3.5	10	200	8	
M860FX-B056	35	11	200	165	130	8.1	115	38	494	70	3.5	12	202	10	
M860FX-B054	35	11	200	165	130	19.5	130	38	517	70	3.5	12	220	10	
M860FX-B052	40	13.5	250	215	180	10	140	43	537	80	4	15	240	12	
M860FX-B049															
M860FX-B047	50	13.5	300	265	230	17	180	53.5	609	100	4	16	305	14	

⚙️ M-M 系列铝合金斜齿轮减速马达

0.62KW-6.6KW



M-M 系列铝合金斜齿轮减速气动马达特点及说明

- M-M 系列的特点(功率由 0.62kw~6.6kw,工作转速由 14RPM~588RPM)。
- M-M 系列所配减速机为斜齿轮减速机,采用全铝合金外壳,具有独特的防潮、防水、防尘设计;防护等级为IP54,保护等级为F级;2~3年免加油、不漏油,返修率极低;噪音小、振动小、重量轻及体积小;外观美观;单级减速比范围宽:1:3~200(摆线针减速比范围1:9~87);独特的槽压铸铝转子,起动转矩大,惯性小,减少起动停止时间;马达采用瑞典SKF轴承,超长的运转寿命;马达以耐高温VITON油封为主,可防止润滑油回漏马达内部;齿轮经精密滚齿加工,齿轮加工精度等级为2-3级。
- M-B 适用于对重量及安装体积要求都比较严格的轻载荷场合。



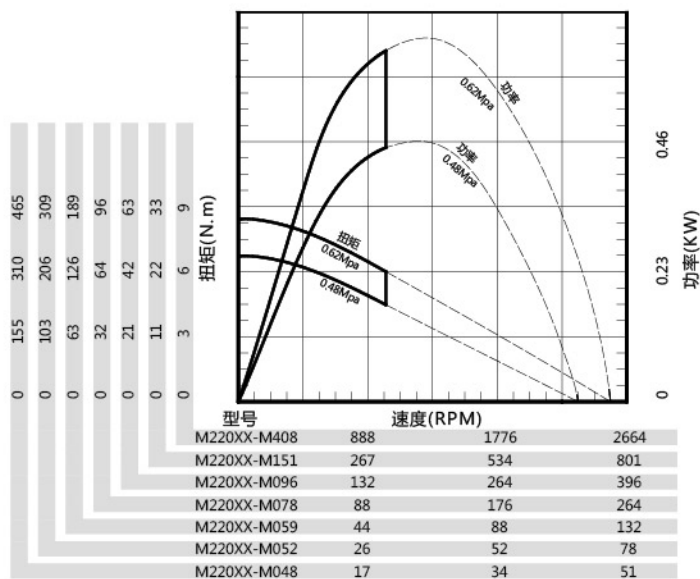
M220XX-M系列 0.59KW/0.62KW/0.63KM



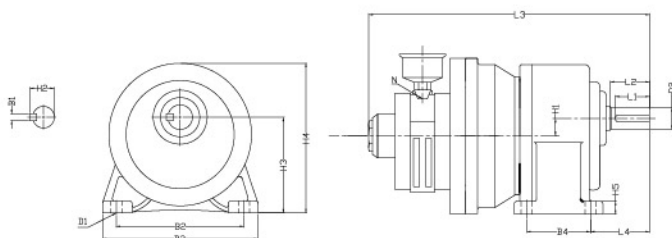
M220XX-M系列参数表

产品型号	最大功率 (kw)	最大功率时转速 (rpm)	自由转速 (rpm)	启动扭矩 (Nm)	堵转扭矩 (Nm)	耗气量 (m³/m)	总重量 (KG)
M220XX-M408	0.63	980	2636	7	9	14	10.9
M220XX-M151	0.63	294	791	23	30	14	10.9
M220XX-M096	0.62	145	391	45	60	14	12.2
M220XX-M078	0.62	97	261	67	90	14	12.2
M220XX-M059	0.62	48	130	134	180	14	14.8
M220XX-M052	0.59	28	77	218	294	14	28.9
M220XX-M048	0.59	19	51	327	441	14	28.9

转速和扭矩的关系曲线图



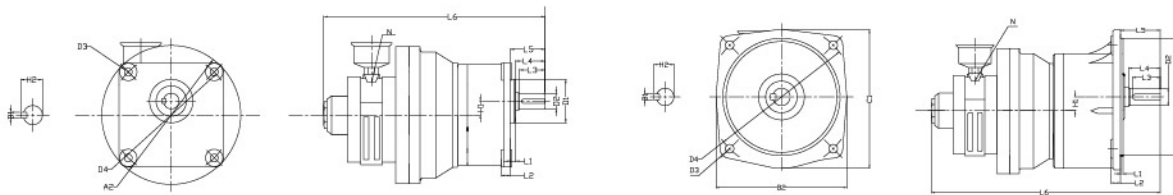
M220WX-M系列卧式



安装尺寸表

产品型号	D1	D2	H1	H2	H3	H4	H5	B1	B2	B3	B4	L1	L2	L3	L4	N		
产品型号	安装孔径	输出轴径	中心距	键高	中心高	减速箱高度	底座厚	键宽	孔距	底座宽	孔距	键长	轴长	总长	安装孔位	进气口		
M220WX-M408	9	18	16	20.2	88.5	138	10	5	110	135	40	27	30	244	50	G1/4		
M220WX-M151																		
M220WX-M096	11	22	17.5	25	97.5	152	13	7	130	158	65	35	40	279	60		G1/4	
M220WX-M078																		
M220WX-M059																		
M220WX-M052	13	32	30	35.5	140	212	23	10	170	210	130	50	60	339	70			G1/4
M220WX-M048																		

M220FX-M系列立式



M220FX-M408和M220FX-M151尺寸图

M220FX-M系列其余型号尺寸图

安装尺寸表

产品型号	D1	D2	D3	D4	C1	H1	H2	B1	B2	L1	L2	L3	L4	L5	L6	N	A2			
产品型号	定位凸台直径	输出轴径	安装孔径	安装孔分布圆	总高	中心距	键高	键宽	总宽	定位台厚度	法兰厚度	键长	轴长	轴总长	总长	进气口	外形直径			
M220FX-M408	50	18	9	140	/	16	20.2	5	/	6	12	27	30	38	244	G1/4	160			
M220FX-M151																				
M220FX-M096	148	22	11	185	175	17.5	25	7	165	3	12	35	40	48	279		G1/4	/		
M220FX-M078																				
M220FX-M059																				
M220FX-M052	185	32	15	255	248	30	35.5	10	225	3	16	50	55	65	339				G1/4	/
M220FX-M048																				

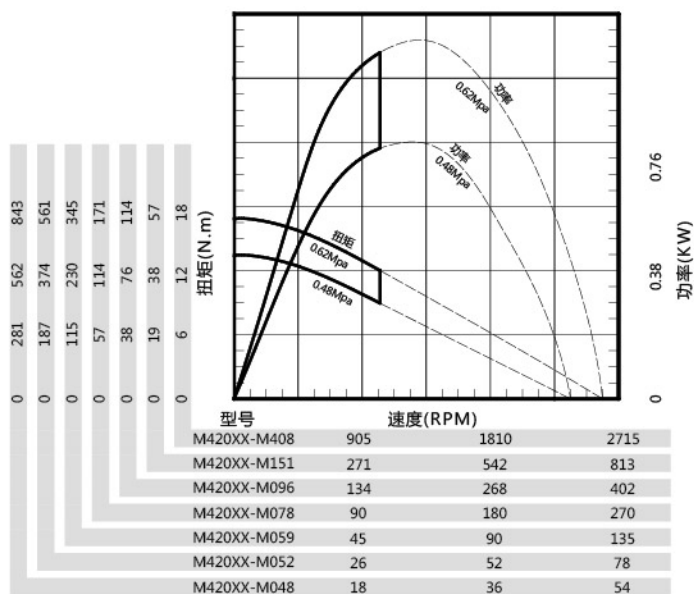
M420XX-M系列 0.99KW/1.03KW/1.05KM



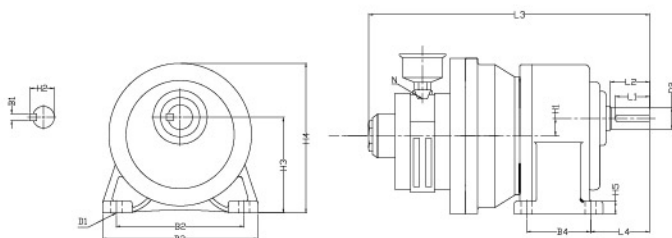
M420XX-M系列参数表

产品型号	最大功率 (kw)	最大功率时转速 (rpm)	自由转速 (rpm)	启动扭矩 (Nm)	堵转扭矩 (Nm)	耗气量 (m³/m)	总重量 (KG)
M420XX-M408	1.06	980	2580	10	16	1.9	11.2
M420XX-M151	1.06	294	774	34	55	1.9	11.2
M420XX-M096	1.06	147	387	69	110	1.9	12.5
M420XX-M078	1.03	97	255	102	163	1.9	15.1
M420XX-M059	1.03	48	128	204	326	1.9	15.1
M420XX-M052	0.99	28	75	332	531	1.9	29.2
M420XX-M048	0.99	19	50	498	797	1.9	42.3

转速和扭矩的关系曲线图



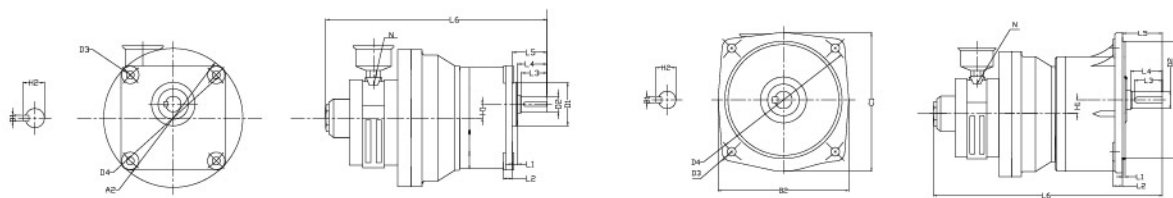
M420WX-M系列卧式



安装尺寸表

产品型号	D1	D2	H1	H2	H3	H4	H5	B1	B2	B3	B4	L1	L2	L3	L4	N	
产品型号	安装孔径	输出轴径	中心距	键高	中心高	减速箱高度	底座厚	键宽	孔距	底座宽	孔距	键长	轴长	总长	安装孔位	进气口	
M420WX-M408	9	18	16	20.2	88.5	138	10	5	110	135	40	27	30	270	50	G1/4	
M420WX-M151			22	17.5	25	97.5	152		13	130	158	65	35	40	300		60
M420WX-M096	11	28	23	31.1	116	178	17	7	140	178	90	40	45	330	68		
M420WX-M078			30	35.5	140	212	23		170	210	130	50	55	360	70		
M420WX-M059			36	43.5	162	250	24		210	265	150	60	65	435	89		
M420WX-M052	13	32	30	35.5	140	212	23	10	170	210	130	50	55	360	70		
M420WX-M048	15	40	36	43.5	162	250	24		210	265	150	60	65	435	89		

M420FX-M系列立式



M420FX-M408和M420FX-M151尺寸图

M420FX-M系列其余型号尺寸图

安装尺寸表

产品型号	D1	D2	D3	D4	C1	H1	H2	B1	B2	L1	L2	L3	L4	L5	L6	N	A2
产品型号	定位凸台直径	输出轴径	安装孔径	安装孔分布圆	总高	中心距	键高	键宽	总宽	定位台厚度	法兰厚度	键长	轴长	轴总长	总长	进气口	外形直径
M420FX-M408	50	18	9	140	/	16	20.2	5	/	6	12	27	30	38	265	G1/4	160
M420FX-M151												35	40	48	300		
M420FX-M096	148	22	11	185	175	17.5	25	7	165	3	13	40	45	58	330		/
M420FX-M078	170	28	12	220	205	23	31.1	7	195	3	13	40	45	58	330		
M420FX-M059																	
M420FX-M052	185	32	15	255	248	30	35.5	10	225	3	16	50	55	65	360		
M420FX-M048	230	40	15	310	291	36	43.5	10	272	5	21	60	65	85	435		

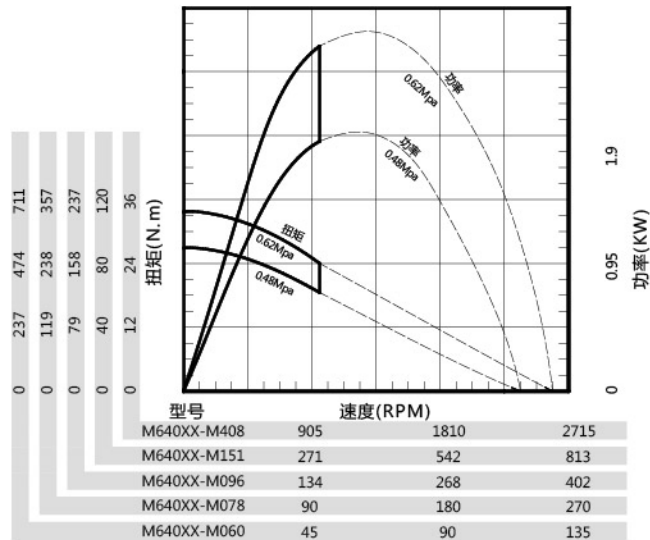
M640XX-M系列 2.54KW/2.60KW



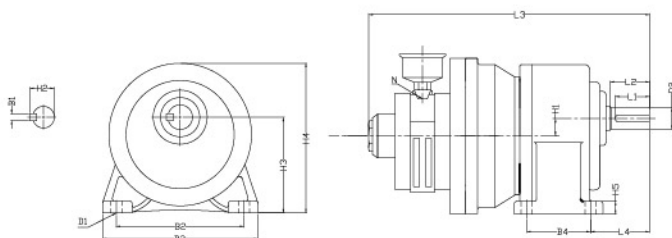
M640XX-M系列参数表

产品型号	最大功率 (kw)	最大功率时转速 (rpm)	自由转速 (rpm)	启动扭矩 (Nm)	堵转扭矩 (Nm)	耗气量 (m ³ /m)	总重量 (KG)
M640XX-M408	2.59	980	2580	21	35	3.4	16.9
M640XX-M151	2.59	294	774	71	116	3.4	16.9
M640XX-M096	2.54	145	383	140	229	3.4	19.5
M640XX-M078	2.54	97	255	209	343	3.4	19.5
M640XX-M060	2.54	48	128	419	686	3.4	36.5

转速和扭矩的关系曲线图



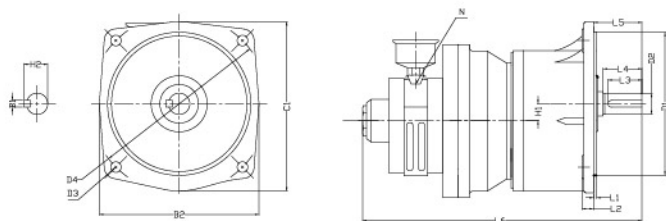
M640WX-M系列卧式



安装尺寸表

产品型号	D1	D2	H1	H2	H3	H4	H5	B1	B2	B3	B4	L1	L2	L3	L4	N		
产品型号	安装孔径	输出轴径	中心距	键高	中心高	减速箱高度	底座厚	键宽	孔距	底座宽	孔距	键长	轴长	总长	安装孔位	进气口		
M640WX-M408	11	22	17.5	25	97.5	152	13	7	130	158	65	35	40	339	60	G1/2		
M640WX-M151		28	23	31.1	116	178	17		140	178	90	40	45	369	68			
M640WX-M096		13	32	30	35.5	140	212		23	10	170	210	130	50	55		429	70
M640WX-M078																		
M640WX-M060																		

M640FX-M系列立式



安装尺寸表

产品型号	D1	D2	D3	D4	C1	H1	H2	B1	B2	L1	L2	L3	L4	L5	L6	N
产品型号	定位凸台直径	输出轴径	安装孔径	安装孔分布圆	总高	中心距	键高	键宽	总宽	定位台厚度	法兰厚度	键长	轴长	轴总长	总长	进气口
M640FX-M408	148	22	11	185	175	17.5	25	7	165	3	12	35	40	48	339	G1/2
M640FX-M151		28	12	220	205	23	31.1		195		13	40	45	58	369	
M640FX-M096	170	32	15	255	248	30	35.5	10	225		16	50	55	65	429	
M640FX-M078																
M640FX-M060																

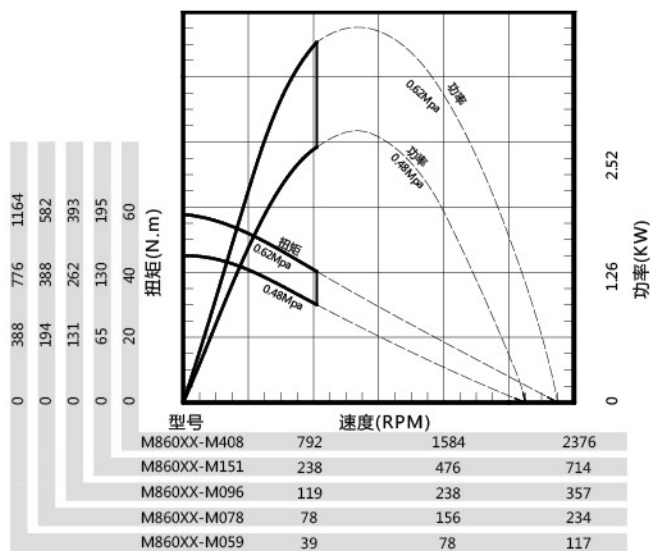
M860XX-M系列 3.38KW/3.64KW



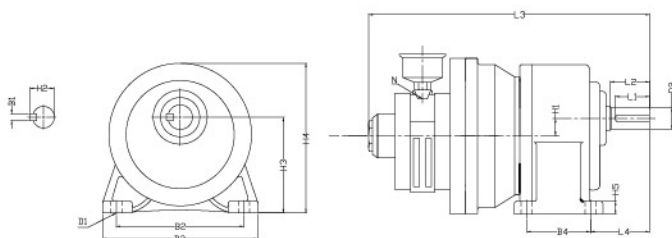
M860XX-M系列参数表

产品型号	最大功率 (kw)	最大功率时转速 (rpm)	自由转速 (rpm)	启动扭矩 (Nm)	堵转扭矩 (Nm)	耗气量 (m³/m)	总重量 (KG)
M860XX-M408	3.46	816	2286	40	56	4.3	25.3
M860XX-M151	3.46	245	686	133	186	4.3	25.3
M860XX-M096	3.46	122	343	267	372	4.3	25.3
M860XX-M078	3.38	81	226	396	553	4.3	39.3
M860XX-M059	3.38	40	113	791	1105	4.3	39.3

转速和扭矩的关系曲线图



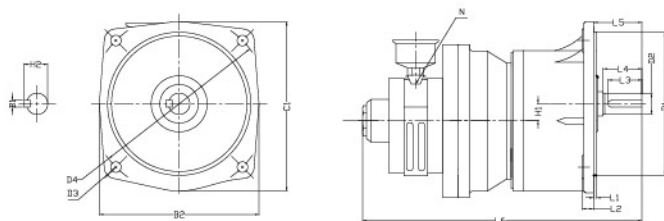
M860WX-M系列卧式



安装尺寸表

产品型号	D1	D2	H1	H2	H3	H4	H5	B1	B2	B3	B4	L1	L2	L3	L4	N
产品型号	安装孔径	输出轴径	中心距	键高	中心高	减速箱高度	底座厚	键宽	孔距	底座宽	孔距	键长	轴长	总长	安装孔位	进气口
M860WX-M408	13	32	30	35.5	140	212	115	10	170	210	130	50	55	458	70	G1/2
M860WX-M151																
M860WX-M096																
M860WX-M078																
M860WX-M059	15	40	36	43.5	162	250		10	210	265	150	60	65	503	89	

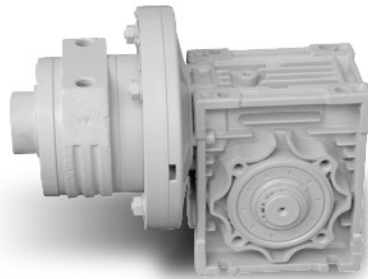
M860FX-M系列立式



安装尺寸表

产品型号	D1	D2	D3	D4	C1	H1	H2	B1	B2	L1	L2	L3	L4	L5	L6	N
产品型号	定位凸台直径	输出轴径	安装孔径	安装孔分布圆	总高	中心距	键高	键宽	总宽	定位台厚度	法兰厚度	键长	轴长	轴总长	总长	进气口
M860FX-M408	185	32	15	255	248	30	35.5	10	225	3	16	50	55	65	458	G1/2
M860FX-M151																
M860FX-M096																
M860FX-M078																
M860FX-M059	230	40	15	310	291	36	43.5		272	5	21	60	65	85	503	

M-T 系列涡轮蜗杆减速马达 0.36KW-2.7KW

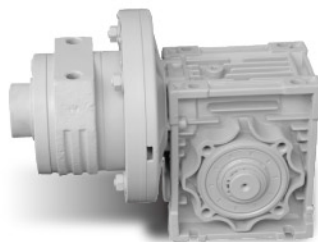


M-T 系列涡轮蜗杆减速马达特点及说明

- M-T 系列的特点(功率由 0.36kw~2.7kw,工作转速由 19RPM~346RP)。
- M-T 系列所配的减速机为蜗轮蜗杆减速机。蜗轮蜗杆减速机采用铝合金方箱箱体,外形美观。空心输出轴结构的蜗轮蜗杆减速器可以多面安装;卧式或法兰安装时,可以提供单出轴或双出轴,另配有各种输入输出方式,传动采用蜗轮蜗杆传动,传动平稳,体积小。
- M-T 适用于物料提升、夹紧和需要自锁功能的场合。



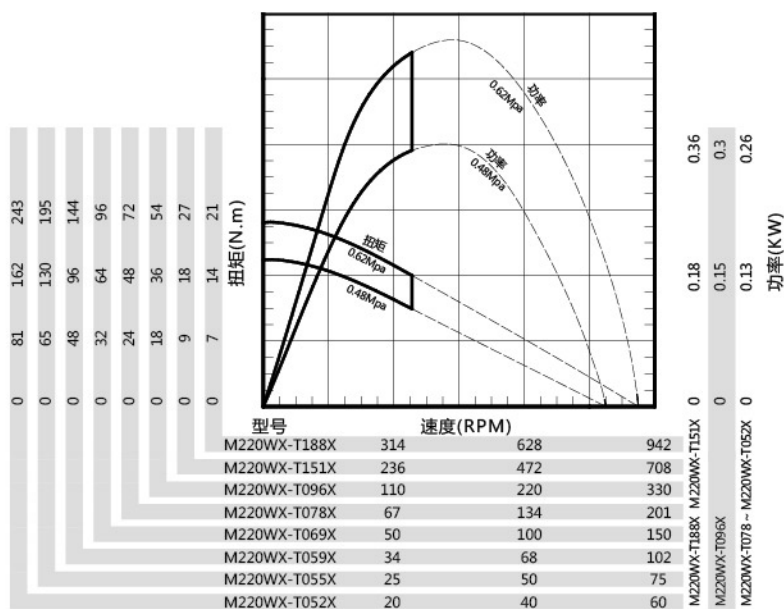
M220WX-T系列 0.36KW/0.43KW/0.50KW



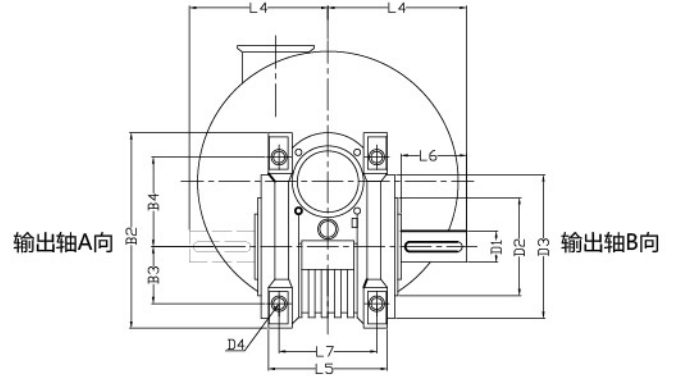
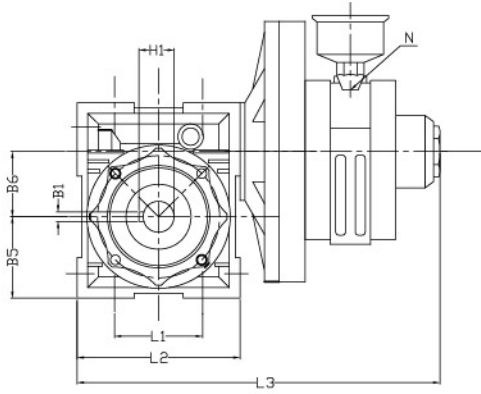
M220WX-T系列参数表

产品型号	最大功率 (kw)	最大功率时转速 (rpm)	自由转速 (rpm)	启动扭矩 (Nm)	堵转扭矩 (Nm)	耗气量 (m³/m)	总重量 (KG)
M220WX-T188X	0.50	346	932	15	20	1.4	8.7
M220WX-T151X	0.50	260	699	20	27	1.4	8.7
M220WX-T096X	0.43	121	325	37	50	1.4	11.2
M220WX-T078X	0.36	74	199	51	69	1.4	12.7
M220WX-T069X	0.36	56	150	68	92	1.4	14.7
M220WX-T059X	0.36	37	100	102	138	1.4	14.7
M220WX-T055X	0.36	28	75	136	184	1.4	17.7
M220WX-T052X	0.36	22	60	171	230	1.4	17.7

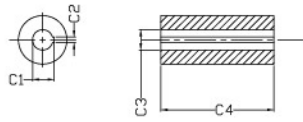
转速和扭矩的关系曲线图



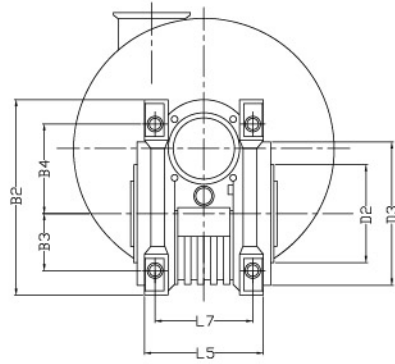
M220WX-T系列



实心轴输出



空心轴尺寸

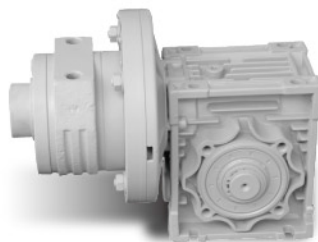


空心轴K输出

安装尺寸表

产品型号	D1	D2	D3	D4	H1	L1	L2	L3	L4	L5	L6	L7	B1	B2	B3	B4	B5	B6	C1	C2	C3	A	C4	N
	输出轴直径	定位台直径	法兰直径	安装孔	键高	孔距	底座宽	总宽	输出轴总长	底座长	轴长	孔距	键宽	底座高	孔距	孔距	中心高	中心距	键高	键宽	内孔直径	底座厚	空心轴长	进气口
M220WX-T188X	14	55	75	14-Φ6	16	54	80	187	65	58	30	43	5	98	27	44	40	30	16.3	5	14	5	64	G1/4
M220WX-T151X	14	55	75	14-Φ6	16	54	80	187	65	58	30	43	5	98	27	44	40	30	16.3	5	14	5	64	
M220WX-T096X	19	60	88	14-Φ7	21.5	70	100	208	85	73	40	60	6	120	35	55	50	40	21.8	6	19	6.5	80	
M220WX-T078X	25	70	105	14-Φ9	28	80	120	234	101	87	50	70	8	145	40	64	60	50	28.3	8	25	7.5	94	
M220WX-T069X	25	80	110	14-Φ9	28	100	145	256	116	106	55	85	8	175	50	80	72	63	28.3	8	25	8	114	
M220WX-T055X	28	95	140	14-Φ11	31	120	175	290	124	114	60	90	8	206	60	94	86	75	31.3	8	28	10	120	
M220WX-T052X																								

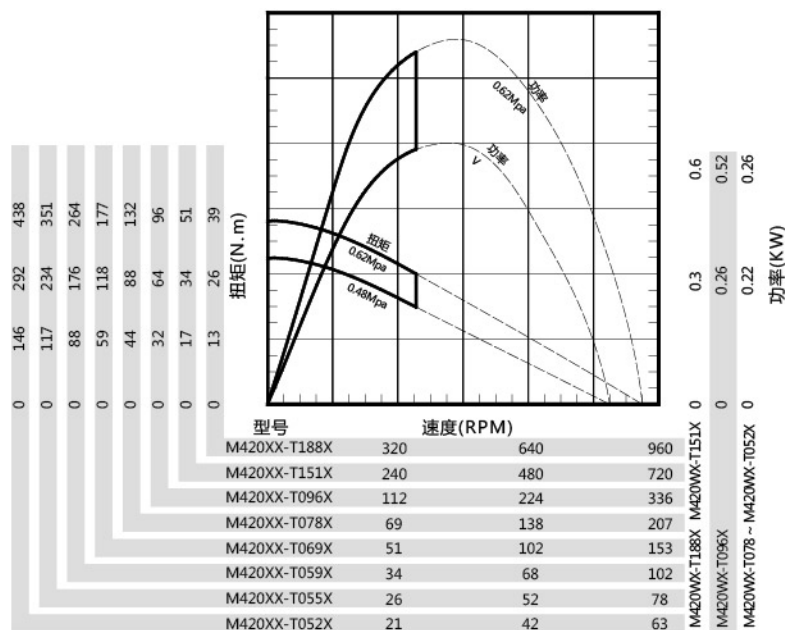
M420WX-T系列 0.61KW/0.72KW/0.83KW



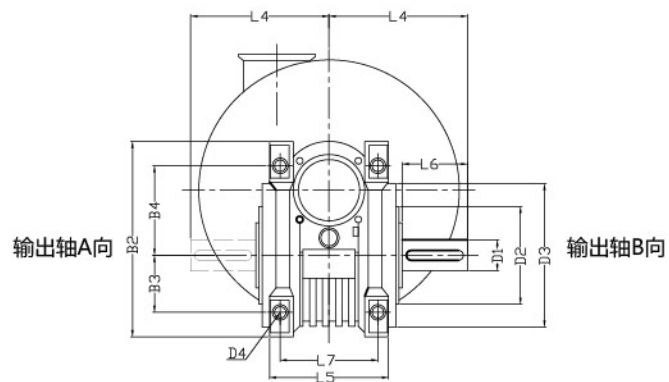
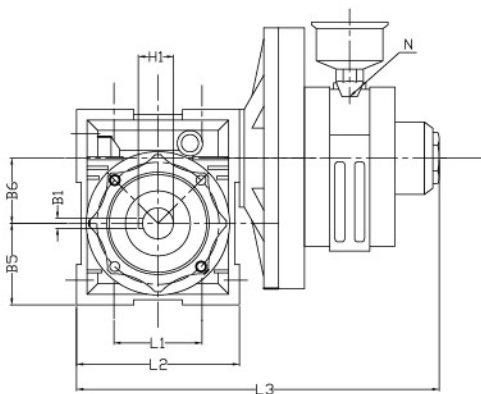
M420WX-T系列参数表

产品型号	最大功率 (kw)	最大功率时转速 (rpm)	自由转速 (rpm)	启动扭矩 (Nm)	堵转扭矩 (Nm)	耗气量 (m ³ /m)	总重量 (KG)
M420WX-T188X	0.83	346	912	23	36	1.9	9
M420WX-T151X	0.83	260	684	30	48	1.9	9
M420WX-T096X	0.72	121	318	56	90	1.9	11.5
M420WX-T078X	0.61	74	195	78	125	1.9	13
M420WX-T069X	0.61	56	146	104	166	1.9	15
M420WX-T059X	0.61	37	98	156	249	1.9	18
M420WX-T055X	0.61	28	73	208	332	1.9	21
M420WX-T052X	0.61	22	59	260	415	1.9	21

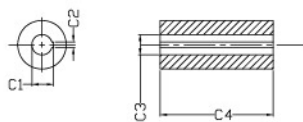
转速和扭矩的关系曲线图



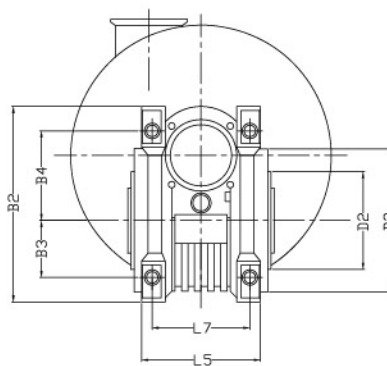
M420WX-T系列



实心轴输出



空心轴尺寸

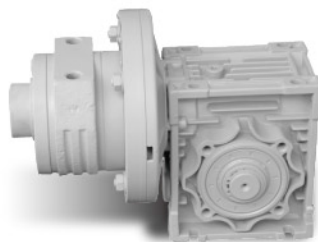


空心轴K输出

安装尺寸表

产品型号	D1	D2	D3	D4	H1	L1	L2	L3	L4	L5	L6	L7	B1	B2	B3	B4	B5	B6	C1	C2	C3	A	C4	N	
	输出轴直径	定位台直径	法兰直径	安装孔	键高	孔距	底座宽	总宽	输出轴总长	底座长	轴长	孔距	键宽	底座高	孔距	孔距	中心高	中心距	键高	键宽	内孔直径	底座厚	空心轴长	进气口	
M420WX-T188X	14	55	75	14-Φ6	16	54	80	208	65	58	30	43	5	98	27	44	40	30	16.3	5	14	5	64	G1/4	
M420WX-T151X																									
M420WX-T096X	19	60	88	14-Φ7	21.5	70	100	229	85	73	40	60	6	120	35	55	50	40	21.8	6	19	6.5	80		
M420WX-T078X	25	70	105	14-Φ9	28	80	120	255	101	87	50	70	8	145	40	64	60	50	28.3	8	25	7.5	94		
M420WX-T069X	25	80	110		28	100	145	277	116	106	55	85	8	175	50	80	72	63	28.3	8	25	8	114		
M420WX-T059X	28	95	140	14-Φ11	31	120	175	311	124	114	60	90	8	206	60	94	86	75	31.3	8	28	10	120		
M420WX-T055X	35	110	160	14-Φ13	38	140	206	343	155	134	80	100	10	240	70	102	103	90	38.3	10	35	11	140		
M420WX-T052X																									

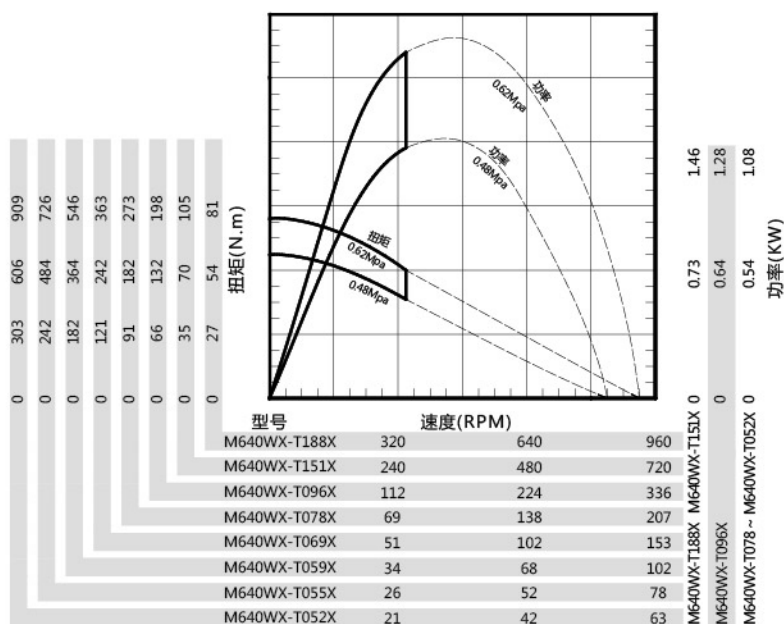
M640WX-T系列 1.49KW/1.76KW/2.03KW



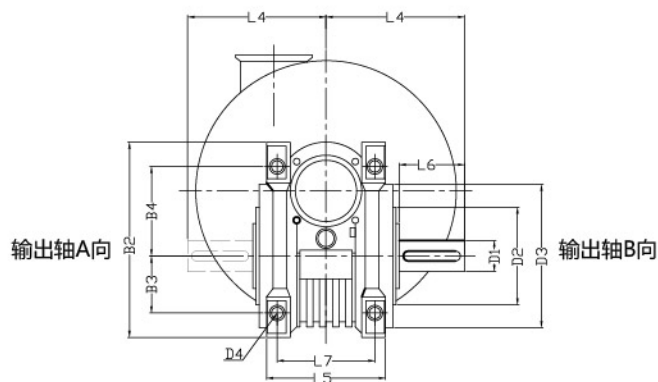
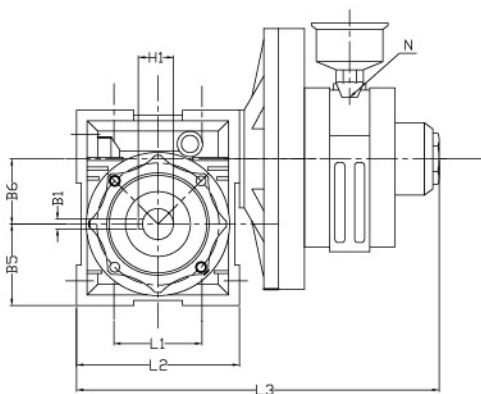
M640WX-T系列参数表

产品型号	最大功率 (kw)	最大功率时转速 (rpm)	自由转速 (rpm)	启动扭矩 (Nm)	堵转扭矩 (Nm)	耗气量 (m ³ /m)	总重量 (KG)
M640WX-T188X	2.03	346	912	47	77	3.4	15.9
M640WX-T151X	2.03	260	684	62	102	3.4	15.9
M640WX-T096X	1.76	121	318	116	190	3.4	19.4
M640WX-T078X	1.49	74	195	160	263	3.4	22.4
M640WX-T069X	1.49	56	146	214	350	3.4	25.4
M640WX-T059X	1.49	37	98	320	525	3.4	30.4
M640WX-T055X	1.49	28	73	427	700	3.4	50.4
M640WX-T052X	1.49	22	59	534	875	3.4	50.4

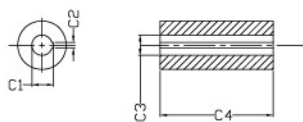
转速和扭矩的关系曲线图



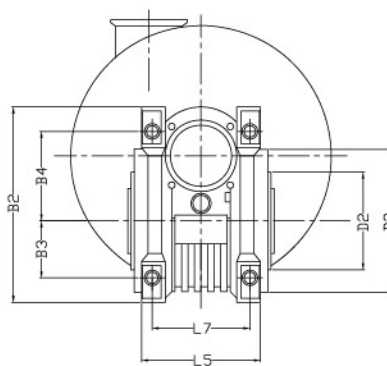
M640WX-T系列



实心轴输出



空心轴尺寸

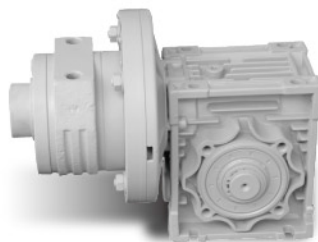


空心轴K输出

安装尺寸表

产品型号	D1	D2	D3	D4	H1	L1	L2	L3	L4	L5	L6	L7	B1	B2	B3	B4	B5	B6	C1	C2	C3	A	C4	N	
	输出轴直径	定位台直径	法兰直径	安装孔	键高	孔距	底座宽	总宽	输出轴总长	底座长	轴长	孔距	键宽	底座高	孔距	孔距	中心高	中心距	键高	键宽	内孔直径	底座厚	空心轴长	进气口	
M640WX-T188X	19	60	88	14-Φ7	21.5	70	100	268	85	73	40	60	6	120	35	55	50	40	21.8	6	19	6.5	80	G1/2	
M640WX-T151X																									
M640WX-T096X	25	80	110	14-Φ9	28	100	145	316	116	106	55	85	8	175	50	80	72	63	28.3	8	25	8	114		
M640WX-T078X	28	95	140	14-Φ11	31	120	175	350	124	114	60	90	8	206	60	94	86	75	31.3	8	28	10	120		
M640WX-T069X	35	110	160	14-Φ13	38	140	210	382	155	134	80	100	10	240	70	102	103	90	38.3	10	35	11	140		
M640WX-T059X	42	130	200	14-Φ14	45	170	252	431	162	148	80	115	12	294	85	125	127.5	110	45.3	12	42		155		
M640WX-T055X	45	180	251	14-Φ16	48.5	200	292	471	170	162	80	120	14	335	100	140	147.5	130	48.8	14	45	15	170		
M640WX-T052X																									

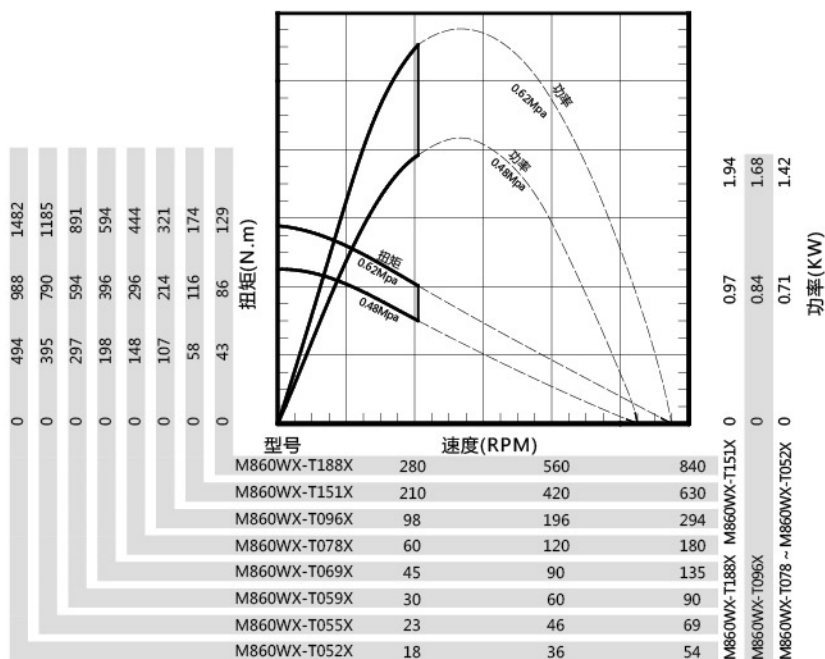
M860WX-T系列 1.98KW/2.34KW/2.70KW



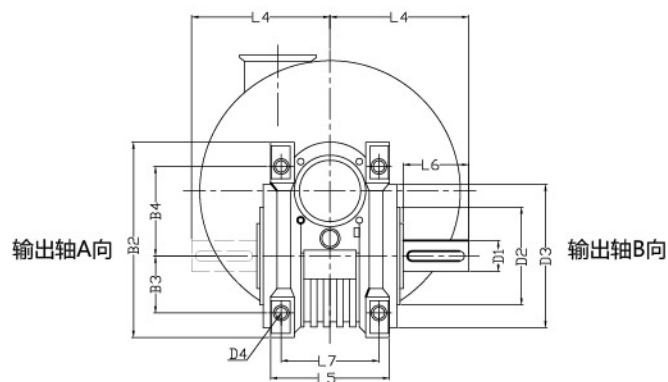
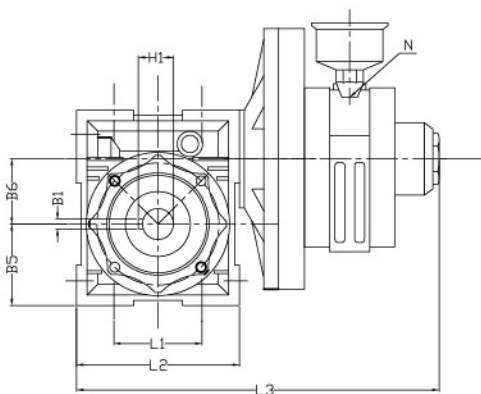
M860WX-T系列参数表

产品型号	最大功率 (kw)	最大功率时转速 (rpm)	自由转速 (rpm)	启动扭矩 (Nm)	堵转扭矩 (Nm)	耗气量 (m ³ /m)	总重量 (KG)
M860WX-T188X	2.70	289	808	88	123	4.3	20.2
M860WX-T151X	2.70	217	606	118	165	4.3	20.2
M860WX-T096X	2.34	101	282	219	306	4.3	22.2
M860WX-T078X	1.98	62	173	303	423	4.3	25.2
M860WX-T069X	1.98	46	130	403	564	4.3	28.2
M860WX-T059X	1.98	31	87	605	845	4.3	33.2
M860WX-T055X	1.98	23	65	807	1127	4.3	53.2
M860WX-T052X	1.98	19	52	1009	1409	4.3	53.2

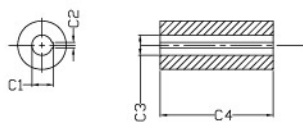
转速和扭矩的关系曲线图



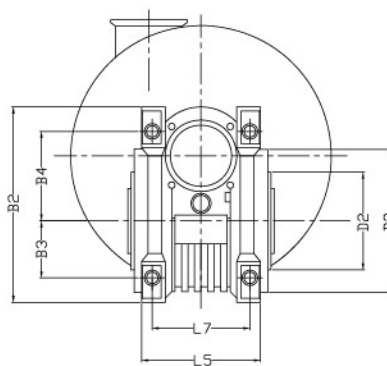
M860WX-T系列



实心轴输出



空心轴尺寸

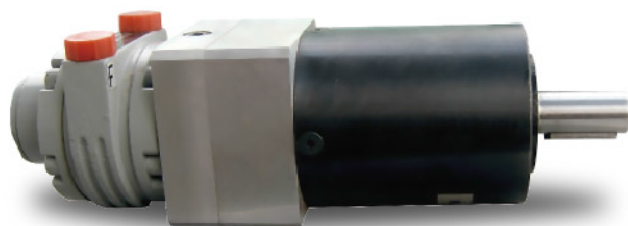


空心轴K输出

安装尺寸表

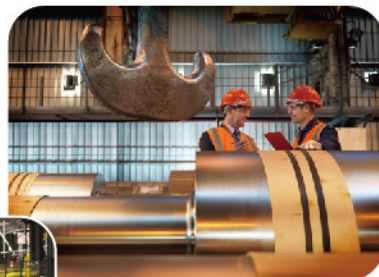
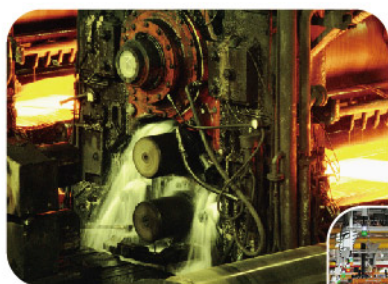
产品型号	D1	D2	D3	D4	H1	L1	L2	L3	L4	L5	L6	L7	B1	B2	B3	B4	B5	B6	C1	C2	C3	A	C4	N
	输出轴直径	定位台直径	法兰直径	安装孔	键高	孔距	底座宽	总宽	输出轴总长	底座长	轴长	孔距	键宽	底座高	孔距	孔距	中心高	中心距	键高	键宽	内孔直径	底座厚	空心轴长	进气口
M860WX-T188X	25	70	105	14-Φ9	28	80	120	323	101	87	50	70	8	145	40	64	60	50	28.3	8	25	7.5	94	G1/2
M860WX-T151X	25	80	110	14-Φ9	28	100	145	345	116	106	55	85	8	175	50	80	72	63	28.3	8	25	8	114	
M860WX-T096X	25	80	110	14-Φ9	28	100	145	345	116	106	55	85	8	175	50	80	72	63	28.3	8	25	8	114	
M860WX-T078X	28	95	140	14-Φ11	31	120	175	377	124	114	60	90	8	206	60	94	86	75	31.3	8	28	10	120	
M860WX-T069X	35	110	160	14-Φ13	38	140	210	411	155	134	80	100	10	240	70	102	103	90	38.3	10	35	11	140	
M860WX-T059X	42	130	200	14-Φ14	45	170	252	460	162	148	80	115	12	294	85	125	127.5	110	45.3	12	42		155	
M860WX-T055X	45	180	251	14-Φ16	48.5	200	292	500	170	162	80	120	14	335	100	140	147.5	130	48.8	14	45	15	170	
M860WX-T052X																								

M-P 系列行星减速马达 0.60KW-3.28KW

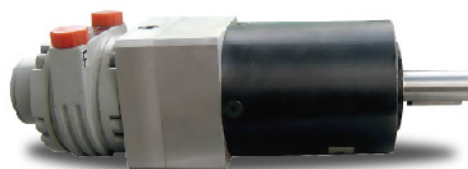


M-P 系列行星减速气动马达特点及说明

- M-P 系列的特点(功率由 0.60kw~3.28kw,工作转速由 29RPM~980RPM)。
- M-P 系列所配的减速机为行星减速机，它相对其他减速机具有高刚性,高精度，高传动效率(单级在97%-98%),高的扭矩/体积比,终身免维护等特点。行星减速机内部齿轮采用20CvMnT渗碳淬火和磨齿具有体积小、重量轻，承载能力高，使用寿命长、运转平稳，噪声低、输出扭矩大，速比大、效率高、性能安全的特点。兼具功率分流、多齿啮合独用的特性。是一种具有广泛通用性的新型减速机。
- M-P 适合对安装体积要求较为严格的场合。



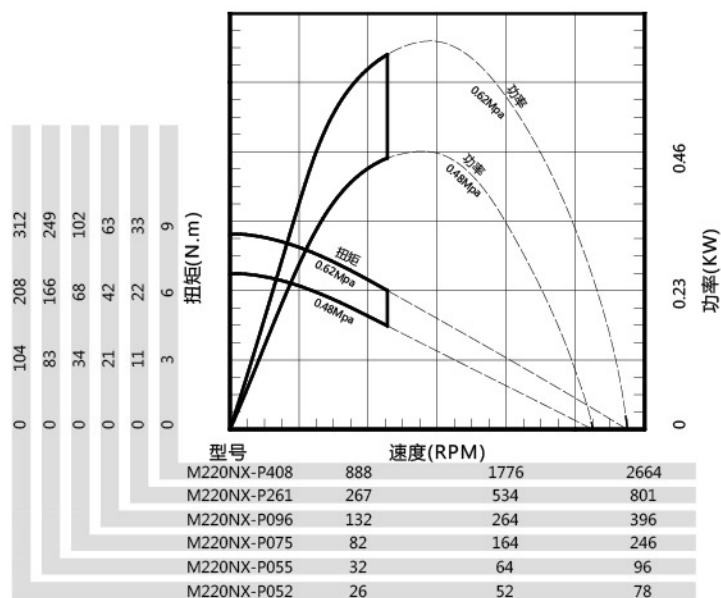
M220NX-P系列 0.59KW/0.62KW/0.63KW



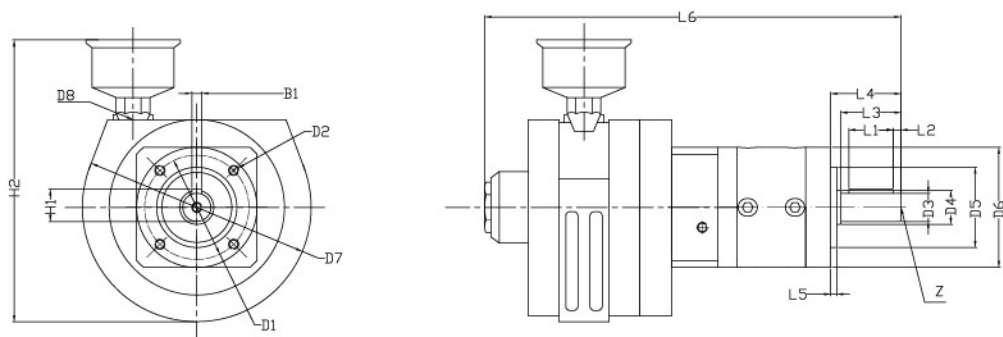
M220NX-P系列参数表

产品型号	最大功率 (kw)	最大功率时转速 (rpm)	自由转速 (rpm)	启动扭矩 (Nm)	堵转扭矩 (Nm)	耗气量 (m ³ /m)	总重量 (KG)
M220NX-P408	0.63	980	2636	7	9	1.4	6.5
M220NX-P261	0.63	588	1581	11	15	1.4	6.5
M220NX-P096	0.62	145	391	45	60	1.4	9.2
M220NX-P075	0.62	91	245	71	96	1.4	9.2
M220NX-P055	0.60	36	96	176	237	1.4	15.5
M220NX-P052	0.60	29	77	219	296	1.4	15.5

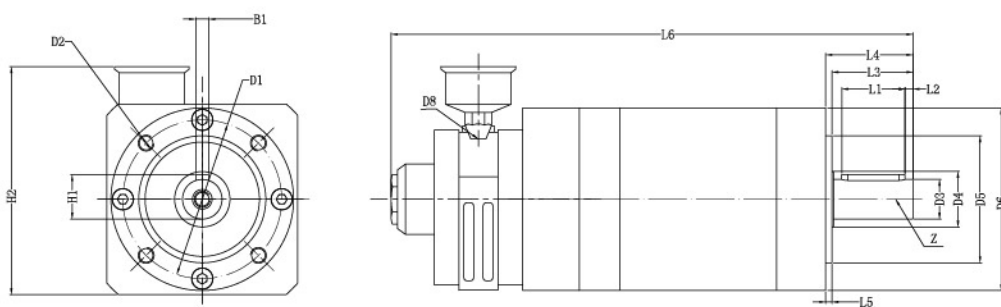
转速和扭矩的关系曲线图



M220NX-P系列中心孔



M220NX-P408~M220NX-P075安装尺寸图

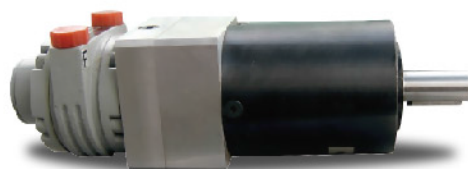


M220NX-P系列其余型号尺寸图

安装尺寸表

产品型号	D1	D2	D3	D4	D5	D6	D7	D8	H1	H2	B1	L1	L2	L3	L4	L5	L6	Z
	安装孔分布圆	安装螺孔	输出轴径	输出轴肩	定位凸台直径	外壳直径	外形直径	进气口	键高	总高	键宽	键长	键到轴端距离	轴长	轴总长	定位台厚度	总长	定位孔
M220NX-P408	52	M5*8	14	17	40	60	114	G1/4	16	141	5	22	4	30	35	3	201	M5*10
M220NX-P261									225		6	28	4	36	40	3	235	M6*12
M220NX-P096	70	M6*10	20	25	60	80	/	/	28	144	8	40	5	50	55	4	301	M10*22
M220NX-P075									28		8	40	5	50	55	4	301	M10*22
M220NX-P055	100	M10*16	25	35	80	115	/	/	28	144	8	40	5	50	55	4	301	M10*22
M220NX-P052									28		8	40	5	50	55	4	301	M10*22

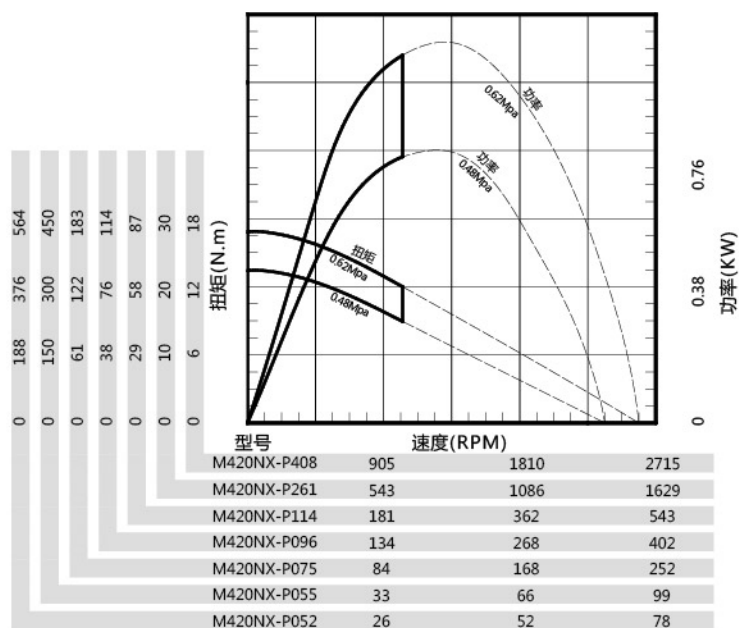
M420NX-P系列 0.99KW/1.03KW/1.05KW



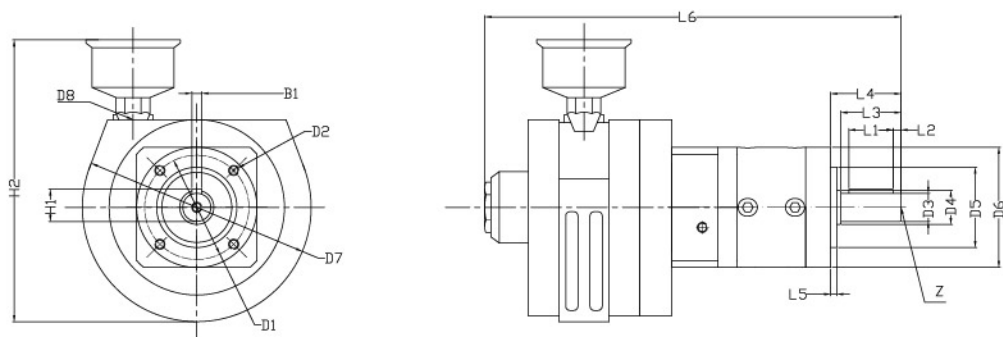
M420NX-P系列参数表

产品型号	最大功率 (kw)	最大功率时转速 (rpm)	自由转速 (rpm)	启动扭矩 (Nm)	堵转扭矩 (Nm)	耗气量 (m³/m)	总重量 (KG)
M420NX-P408	1.06	980	2580	10	16	1.9	6.8
M420NX-P261	1.06	588	1548	17	27	1.9	6.8
M420NX-P114	1.03	194	511	51	81	1.9	7
M420NX-P096	1.03	145	383	68	109	1.9	9.5
M420NX-P075	1.03	91	239	109	174	1.9	9.5
M420NX-P055	1.00	36	94	267	427	1.9	15.8
M420NX-P052	1.00	29	75	334	534	1.9	15.8

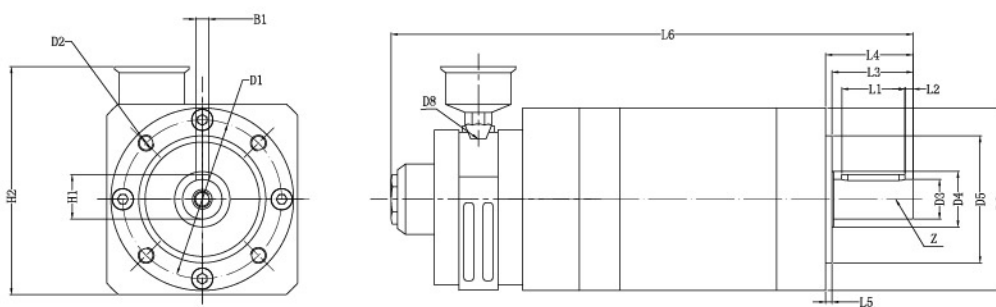
转速和扭矩的关系曲线图



M420NX-P系列中心孔



M420NX-P408~M420NX-P075安装尺寸图

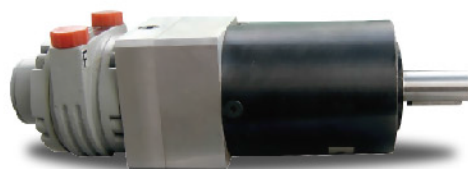


M420NX-P系列其余型号尺寸图

安装尺寸表

产品型号	D1	D2	D3	D4	D5	D6	D7	D8	H1	H2	B1	L1	L2	L3	L4	L5	L6	Z
	安装孔分布圆	安装螺孔	输出轴径	输出轴肩	定位凸台直径	外壳直径	外形直径	进气口	键高	总高	键宽	键长	键到轴端距离	轴长	轴总长	定位台厚度	总长	定位孔
M420NX-P408	52	M5*8	14	17	40	60	114	G1/4	16	142	5	22	4	30	35	3	224	M5*10
240																		
M420NX-P114																		
M420NX-P096	70	M6*10	20	25	60	80			22.5		6	28	4	36	40	3	256	M6*12
M420NX-P075																		
M420NX-P055	100	M10*16	25	35	80	115	/		28	144	8	40	5	50	55	4	322	M10*22
M420NX-P052																		

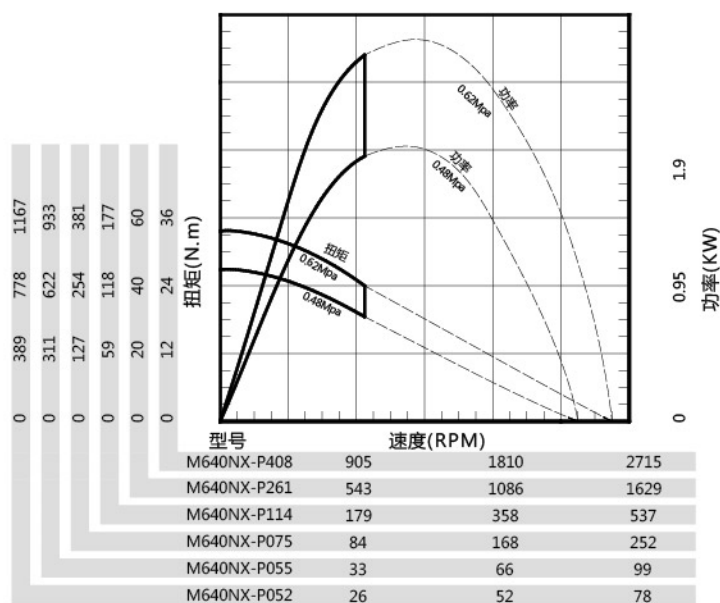
M640NX-P系列 2.43KW/2.54KW/2.60KW



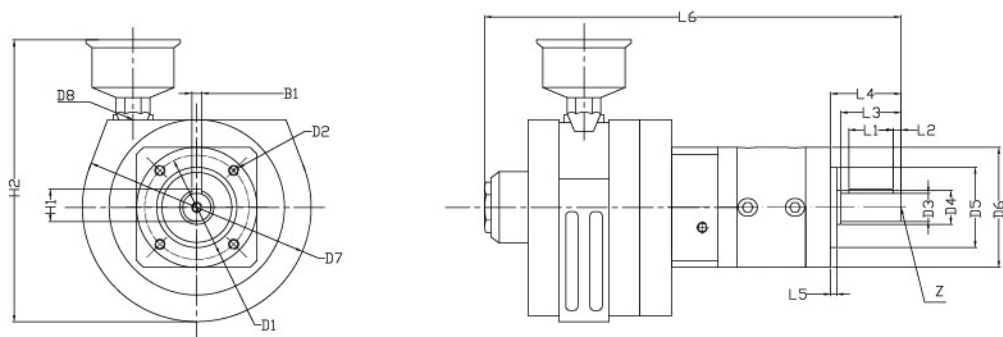
M640NX-P系列参数表

产品型号	最大功率 (kw)	最大功率时转速 (rpm)	自由转速 (rpm)	启动扭矩 (Nm)	堵转扭矩 (Nm)	耗气量 (m ³ /m)	总重量 (KG)
M640NX-P408	2.59	980	2580	21	35	3.4	11.1
M640NX-P261	2.59	588	1548	35	58	3.4	11.1
M640NX-P114	2.54	194	511	105	172	3.4	13.8
M640NX-P075	2.54	91	239	223	366	3.4	18.1
M640NX-P055	2.46	36	94	549	901	3.4	40.1
M640NX-P052	2.46	29	75	687	1126	3.4	40.1

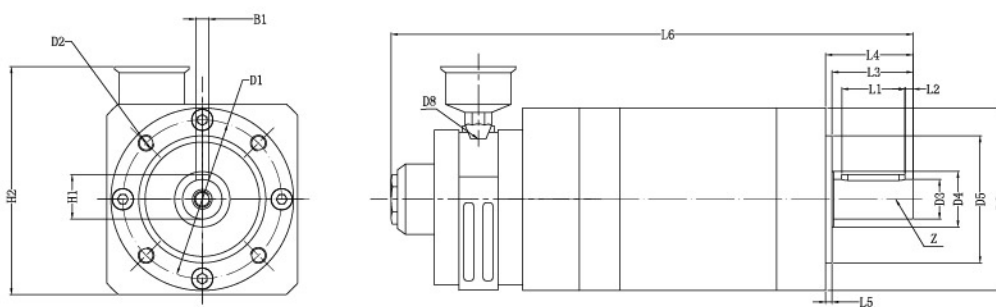
转速和扭矩的关系曲线图



M640NX-P系列中心孔



M640NX-P408~M640NX-P075安装尺寸图

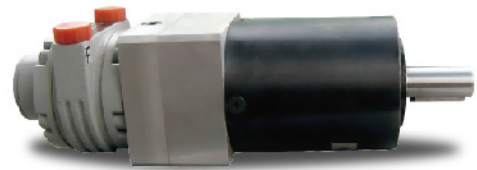


M640NX-P系列其余型号尺寸图

安装尺寸表

产品型号	D1	D2	D3	D4	D5	D6	D7	D8	H1	H2	B1	L1	L2	L3	L4	L5	L6	Z	
	安装孔分布圆	安装螺孔	输出轴径	输出轴肩	定位凸台直径	外壳直径	外形直径	进气口	键高	总高	键宽	键长	键到轴端距离	轴长	轴总长	定位台厚度	总长	定位孔	
M640NX-P408	70	M6*10	20	25	60	80	127	G1/2	225	183	6	28	4	36	40	3	296	M6*12	
M640NX-P261									28		8	40	5	50	55	4	352		313
M640NX-P114									28		8	40	5	50	55	4	352		313
M640NX-P075	100	M10*16	25	35	80	115			28		8	40	5	50	55	4	352	M10*22	
M640NX-P055	145	M12*20	40	55	130	160	/		43		12	70	5	80	87	5	460	M12*24	
M640NX-P052											12	70	5	80	87	5	460		M12*24

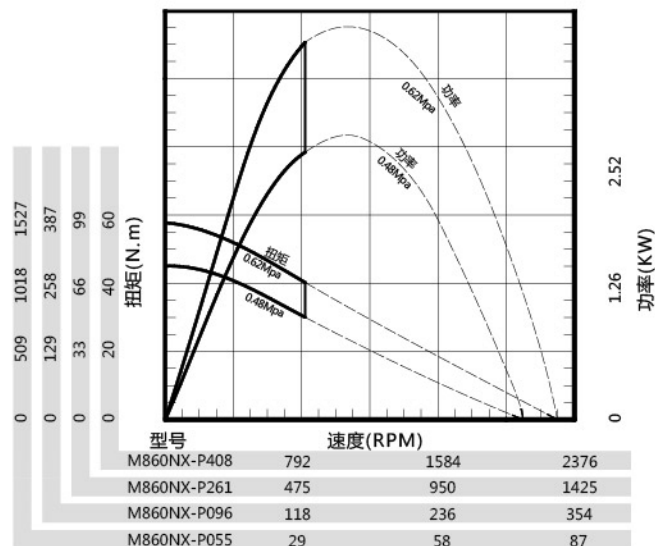
M860NX-P系列 3.24KW/3.38KW/3.46KW



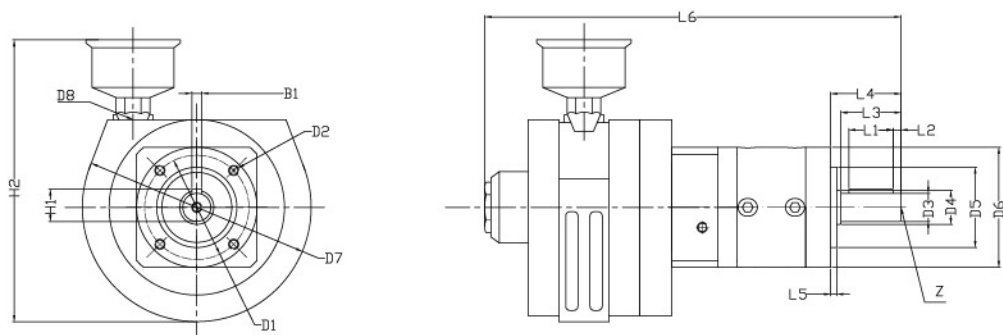
M860NX-P系列参数表

产品型号	最大功率 (kw)	最大功率时转速 (rpm)	自由转速 (rpm)	启动扭矩 (Nm)	堵转扭矩 (Nm)	耗气量 (m ³ /m)	总重量 (KG)
M860NX-P408	3.46	816	2286	40	56	4.3	15.3
M860NX-P261	3.46	490	1372	67	93	4.3	15.3
M860NX-P096	3.38	121	339	264	368	4.3	20.9
M860NX-P055	3.28	30	83	1038	1450	4.3	42.9

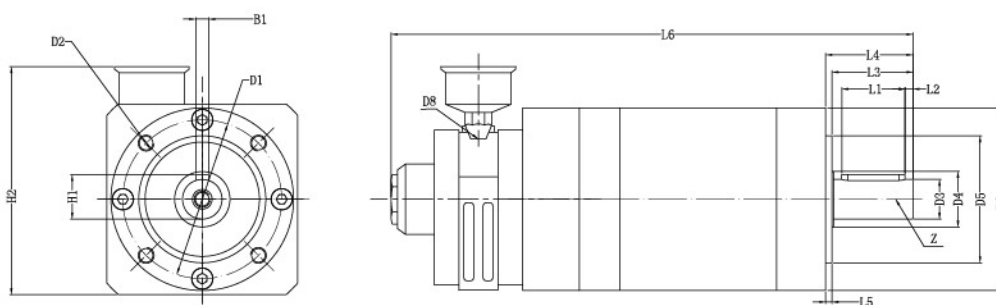
转速和扭矩的关系曲线图



M860NX-P系列中心孔



M860NX-P408、M860NX-P261、M860NX-P096安装尺寸图



M860NX-P055安装尺寸图

安装尺寸表

产品型号	D1	D2	D3	D4	D5	D6	D7	D8	H1	H2	B1	L1	L2	L3	L4	L5	L6	Z
	安装孔分布圆	安装螺孔	输出轴径	输出轴肩	定位凸台直径	外壳直径	外形直径	进气口	键高	总高	键宽	键长	键到轴端距离	轴长	轴总长	定位台厚度	总长	定位孔
M860NX-P408	70	M6*10	20	25	60	80	142	G1/2	22.5	183	6	28	4	36	40	3	354	M6*12
M860NX-P261									28		8	40	5	50	55	4	381	M10*22
M860NX-P096	100	M10*16	25	35	80	115			43		12	70	5	80	87	5	489	M12*24

M-C 系列摆线型减速马达

0.63KW-6.6KW



M-C 系列摆线型减速马达特点及说明

- M-C 系列的特点(功率由0.63kw~6.6kw,工作转速由8RPM~327RPM)。
- M-C 系列所配的减速机为摆线型减速机。摆线型减速机主要特点为体积小、重量轻、精度高、承载能力大、效率高、寿命长、可靠性高、传动平稳、噪音低。

摆线针轮减速机具有高速比和高效率单级传动,就能达到1:87的减速比,效率在90%以上,如果采用多级传动,减速比更大。而且摆线型减速机结构紧凑、体积小,由于采用了行星传动原理,输入轴输出轴在同一轴心线上,使其机型获得尽可能小的尺寸。运转平稳噪声低,摆线针齿啮合齿数较多,重叠系数大以及具有机件平衡的机理,使振动和噪声限制在最小程度。摆线型减速机使用可靠、寿命长因主要零件采用高碳铬钢材料,经淬火处理获得高强度(HRC58~62),并且部分传动接触采用了滚动摩擦,所以经久耐用寿命长。

- M-C 系列适合重载,大扭矩输转速输出,广泛应用于物料搬运,设备驱动的工程机械生产线动力驱动等等。



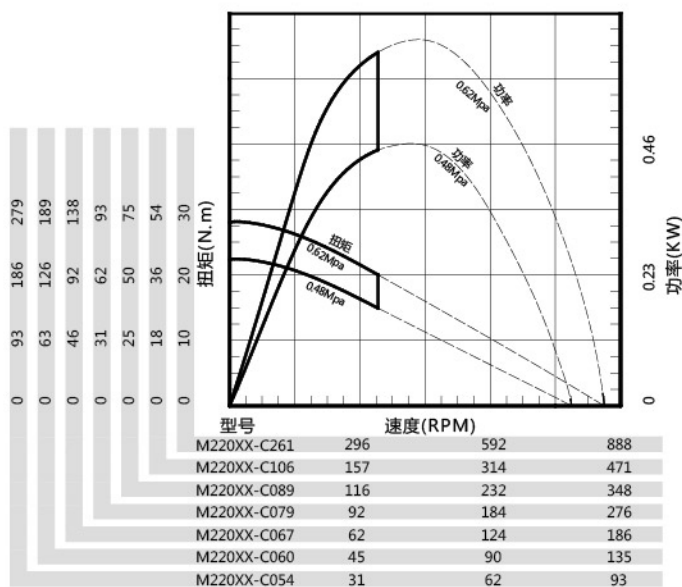
M220XX-C系列 0.62KW/0.63KW



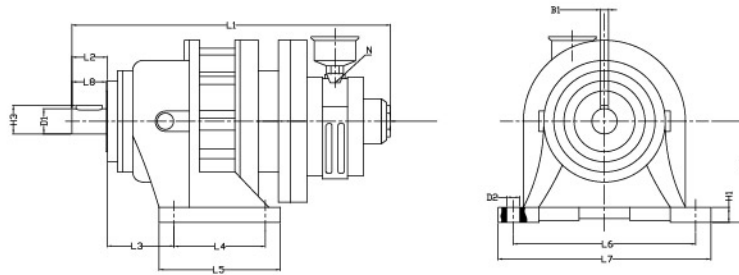
M220XX-C系列参数表

产品型号	最大功率 (kw)	最大功率时转速 (rpm)	自由转速 (rpm)	启动扭矩 (Nm)	堵转扭矩 (Nm)	耗气量 (m ³ /m)	总重量 (KG)
M220XX-C163	0.63	327	879	20	27	1.4	11.7
M220XX-C106	0.63	173	465	38	52	1.4	11.7
M220XX-C089	0.63	128	344	52	70	1.4	11.7
M220XX-C079	0.63	101	273	65	88	1.4	11.7
M220XX-C067	0.63	68	184	97	131	1.4	11.7
M220XX-C060	0.63	50	134	133	179	1.4	11.7
M220XX-C054	0.63	34	91	196	264	1.4	11.7

转速和扭矩的关系曲线图



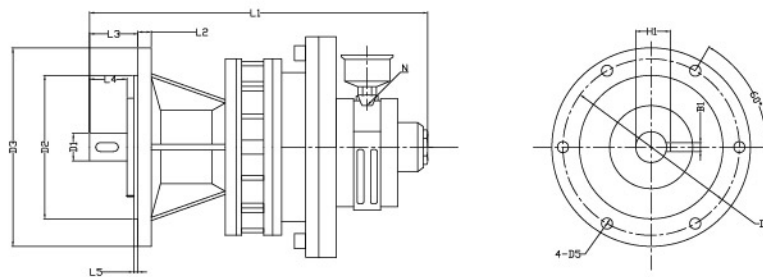
M220WX-C系列卧式



安装尺寸表

产品型号	D1 输出轴	D2 安装螺孔	H1 底座厚度	H2 中心高	H3 键高	L1 总长	L2 轴总长	L3 孔距	L4 孔距	L5 底座长	L6 孔距	L7 底座宽	L8 轴长	B1 键宽	N 进气口
M220WX-C163	25k6	11	15	100	28	300	35	66	90	120	180	210	34	8	G1/4
M220WX-C106															
M220WX-C089															
M220WX-C079															
M220WX-C067															
M220WX-C060															
M220WX-C054															

M220FX-C系列立式



安装尺寸表

产品型号	D1 输出轴	D2 定位台直径	D3 法兰直径	D4 安装孔分布圆	D5 安装通孔	H1 键高	L1 总长	L2 法兰厚度	L3 轴总长	L4 轴长	L5 定位台厚度	B1 键宽	N 进气口
M220FX-C163	25k6	130	180	160	10	28	300	12	42	34	4	8	G1/4
M220FX-C106													
M220FX-C089													
M220FX-C079													
M220FX-C067													
M220FX-C060													
M220FX-C054													

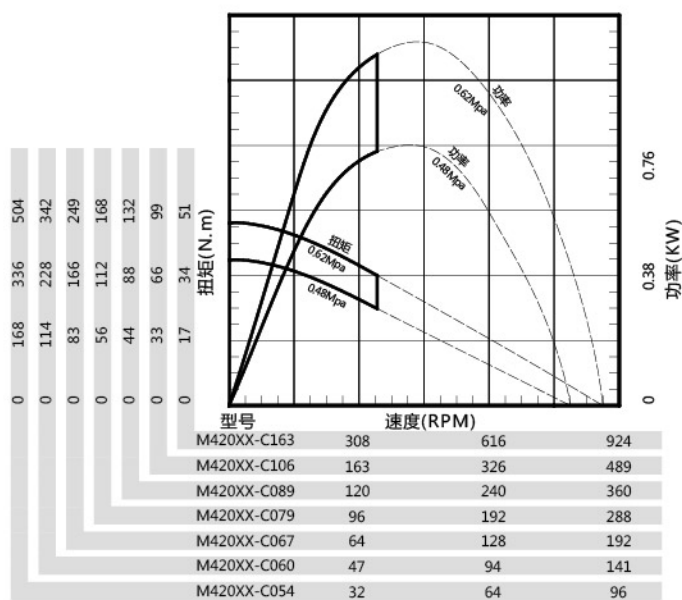
M420XX-C系列 1.03KW/1.06KW



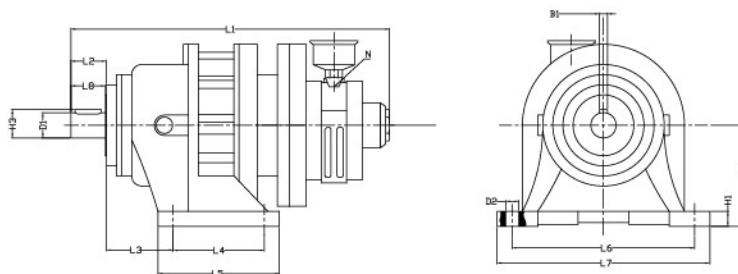
M420XX-C系列参数表

产品型号	最大功率 (kw)	最大功率时转速 (rpm)	自由转速 (rpm)	启动扭矩 (Nm)	堵转扭矩 (Nm)	耗气量 (m ³ /m)	总重量 (KG)
M420XX-C163	1.06	327	860	31	49	1.9	12
M420XX-C106	1.06	173	455	58	93	1.9	12
M420XX-C089	1.06	128	337	79	126	1.9	12
M420XX-C079	1.06	101	267	99	159	1.9	12
M420XX-C067	1.06	68	180	147	236	1.9	12
M420XX-C060	1.06	50	131	202	324	1.9	12
M420XX-C054	1.06	34	89	298	477	1.9	12

转速和扭矩的关系曲线图



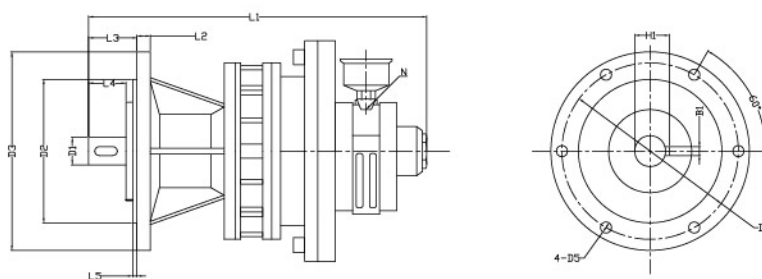
M420WX-C系列卧式



安装尺寸表

产品型号	D1 输出轴	D2 安装螺孔	H1 底座厚度	H2 中心高	H3 键高	L1 总长	L2 轴总长	L3 孔距	L4 孔距	L5 底座长	L6 孔距	L7 底座宽	L8 轴长	B1 键宽	N 进气口
M420WX-C163	25k6	11	15	100	28	321	35	66	90	120	180	210	34	8	G1/4
M420WX-C106															
M420WX-C089															
M420WX-C079															
M420WX-C067															
M420WX-C060															
M420WX-C054															

M420FX-C系列立式



安装尺寸表

产品型号	D1 输出轴	D2 定位台直径	D3 法兰直径	D4 安装孔分布圆	D5 安装通孔	H1 键高	L1 总长	L2 法兰厚度	L3 轴总长	L4 轴长	L5 定位台厚度	B1 键宽	N 进气口
M420FX-C163	25k6	130	180	160	10	28	321	12	42	34	4	8	G1/4
M420FX-C106													
M420FX-C089													
M420FX-C079													
M420FX-C067													
M420FX-C060													
M420FX-C054													

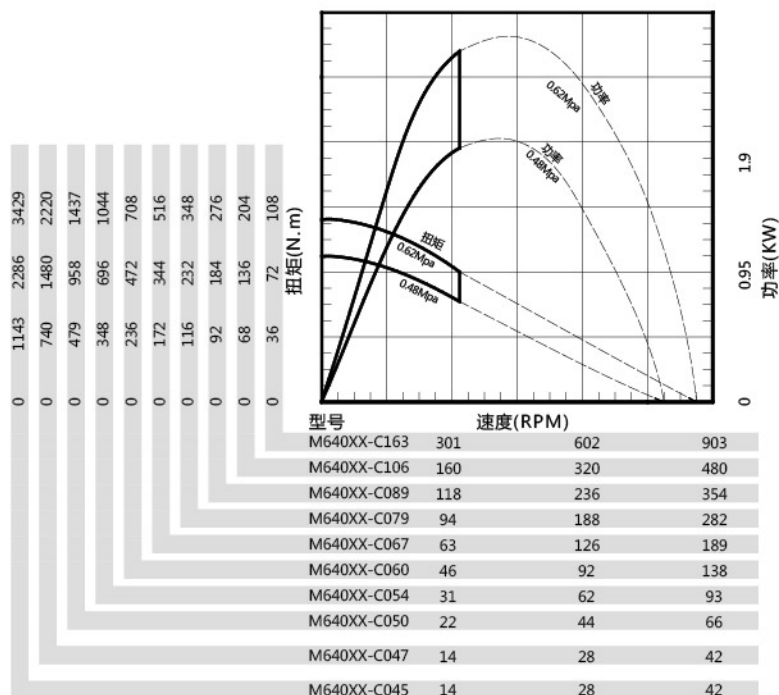
M640XX-C系列 2.54KW/2.60KW



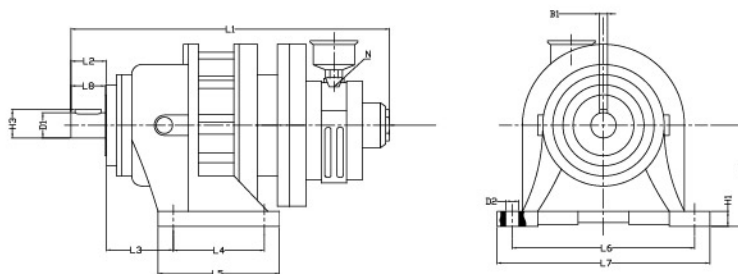
M640XX-C系列参数表

产品型号	最大功率 (kw)	最大功率时转速 (rpm)	自由转速 (rpm)	启动扭矩 (Nm)	堵转扭矩 (Nm)	耗气量 (m³/m)	总重量 (KG)
M640XX-C163	2.59	327	860	63	104	3.4	16.4
M640XX-C106	2.59	173	455	120	197	3.4	16.4
M640XX-C089	2.59	128	337	162	266	3.4	16.4
M640XX-C079	2.59	101	267	205	335	3.4	16.4
M640XX-C067	2.59	68	180	303	497	3.4	16.4
M640XX-C060	2.59	50	131	416	682	3.4	22.9
M640XX-C054	2.59	34	89	614	1006	3.4	22.9
M640XX-C050	2.54	24	63	845	1384	3.4	40.4
M640XX-C047	2.54	16	41	1305	2139	3.4	40.4
M640XX-C045	2.54	10	27	2017	3306	3.4	71.4

转速和扭矩的关系曲线图



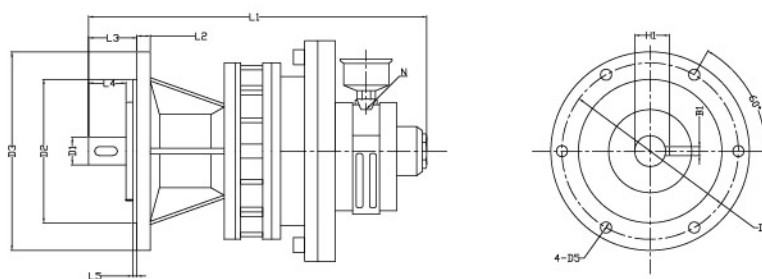
M640WX-C系列卧式



安装尺寸表

产品型号	D1 输出轴	D2 安装螺孔	H1 底座厚度	H2 中心高	H3 键高	L1 总长	L2 轴总长	L3 孔距	L4 孔距	L5 底座长	L6 孔距	L7 底座宽	L8 轴长	B1 键宽	N 进气口
M640WX-C163	25k6	11	15	100	28	375	35	66	90	120	180	210	34	8	G1/2
M640WX-C106															
M640WX-C089															
M640WX-C079															
M640WX-C067	35k6	15	20	140	38	409	55	95	100	150	250	290	45	10	
M640WX-C060															
M640WX-C054	45k6	15	22	150	48.5	455	74	95	145	195	290	330	63	14	
M640WX-C050															
M640WX-C047	45k6	15	22	150	48.5	550	74	95	145	195	290	330	63	14	
M640WX-C045															
M640WX-C045	55m6	18	25	160	59	619	91	115	150	260	370	410	79	16	

M640FX-C系列立式



安装尺寸表

产品型号	D1 输出轴	D2 定位台直径	D3 法兰直径	D4 安装孔分布圆	D5 安装通孔	H1 键高	L1 总长	L2 法兰厚度	L3 轴总长	L4 轴长	L5 定位台厚度	B1 键宽	N 进气口
M640FX-C163	25k6	130	180	160	10	28	375	12	42	34	4	8	G1/2
M640FX-C106													
M640FX-C089													
M640FX-C079													
M640FX-C067	35k6	170	230	200	12	409	15	62	45	4	10		
M640FX-C060													
M640FX-C054	45k6	200	260	230	15	48.5	455	15	79	63	4	14	
M640FX-C050													
M640FX-C047	45k6	200	260	230	15	48.5	550	15	79	63	4	14	
M640FX-C045													
M640FX-C045	55m6	270	340	310	15	59	619	20	93	79	4	16	

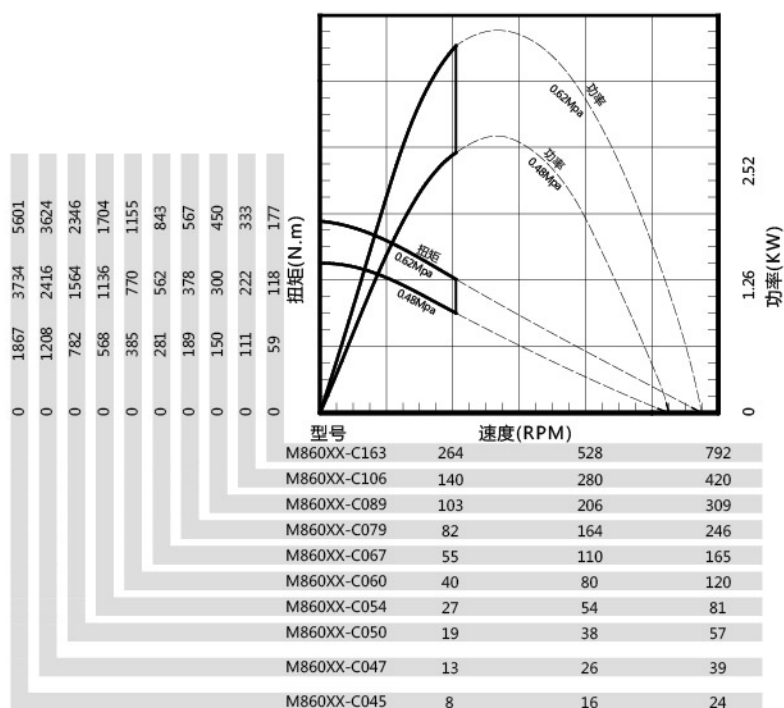
M860XX-C系列 3.38KW/3.46KW



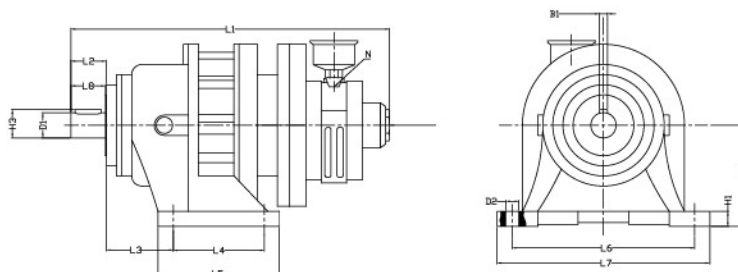
M860XX-C系列参数表

产品型号	最大功率 (kw)	最大功率时转速 (rpm)	自由转速 (rpm)	启动扭矩 (Nm)	堵转扭矩 (Nm)	耗气量 (m³/m)	总重量 (KG)
M860XX-C163	3.46	272	762	120	168	4.3	19.2
M860XX-C106	3.46	144	403	227	316	4.3	19.2
M860XX-C089	3.46	106	298	306	428	4.3	19.2
M860XX-C079	3.46	84	237	386	540	4.3	19.2
M860XX-C067	3.46	57	160	573	800	4.3	25.7
M860XX-C060	3.46	42	116	786	1098	4.3	37.2
M860XX-C054	3.46	28	79	1159	1620	4.3	37.2
M860XX-C050	3.38	20	56	1595	2229	4.3	74.2
M860XX-C047	3.38	13	36	2466	3445	4.3	74.2
M860XX-C045	3.38	8	23	3811	5324	4.3	120.7

转速和扭矩的关系曲线图



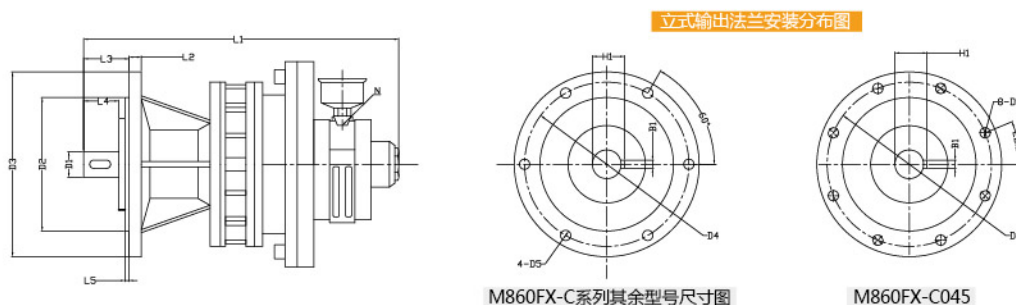
M860WX-C系列卧式



安装尺寸表

产品型号	D1 输出轴	D2 安装螺孔	H1 底座厚度	H2 中心高	H3 键高	L1 总长	L2 轴总长	L3 孔距	L4 孔距	L5 底座长	L6 孔距	L7 底座宽	L8 轴长	B1 键宽	N 进气口
M860WX-C163	25k6	11	15	100	28	404	35	66	90	120	180	210	34	8	G1/2
M860WX-C106															
M860WX-C089															
M860WX-C079															
M860WX-C067	35k6	15	20	140	38	438	55	95	100	150	250	290	45	10	
M860WX-C060	45k6	15	22	150	48.5	484	74	95	145	195	290	330	63	14	
M860WX-C054															
M860WX-C050	55k6	18	25	160	48.5	648	91	115	150	260	370	410	79	16	
M860WX-C047															
M860WX-C045	65m6	22	30	200	59	696	92	36	275	335	380	430	80	18	

M860FX-C系列立式



安装尺寸表

产品型号	D1 输出轴	D2 定位台直径	D3 法兰直径	D4 安装孔分布圆	D5 安装通孔	H1 键高	L1 总长	L2 法兰厚度	L3 轴总长	L4 轴长	L5 定位台厚度	B1 键宽	N 进气口
M860FX-C163	25k6	130	180	160	10	28	404	12	42	34	4	8	G1/2
M860FX-C106													
M860FX-C089													
M860FX-C079													
M860FX-C067	35k6	170	230	200	12	38	438	15	62	45	4	10	
M860FX-C060	45k6	200	260	230	15	48.5	484	15	79	63	4	14	
M860FX-C054													
M860FX-C050	55k6	270	340	310	6*Φ15	59	648	20	93	79	4	16	
M860FX-C047													
M860FX-C045	65m6	316	400	360	8*Φ15	69	696	20	94	80	5	18	

M系列
M-B系列
M-M系列
M-T系列
M-P系列
M-C系列
驱动控制系统 离合/制动/控制